

FODESAF
PLAN DE INVERSIÓN
2012

PRESENTACION

De acuerdo con el artículo 19 de la Ley 7428 “Ley Orgánica de la Contraloría General de la República” y con las atribuciones, obligaciones y derechos establecidos en la Ley 5662 y su reforma mediante Ley 8783, el Ministerio de Trabajo y Seguridad Social y la Dirección General de Desarrollo Social y Asignaciones Familiares, DESAF, proceden a remitir el Plan de Inversión del Fondo de Desarrollo Social y Asignaciones Familiares, FODESAF, para el ejercicio económico 2012, para su análisis y dictamen.

Este Plan refleja la distribución de recursos consignada en la Ley 8783, publicada el 14 de octubre del año 2009, Reforma a la Ley de Desarrollo Social y Asignaciones Familiares, Ley Nº 5662.

El monto total de los recursos que se asignan, asciende a ¢415.831.230.000.00, que se distribuyen de la siguiente manera: ¢245.959.097.014.00 (59.15%) en instituciones con montos o porcentajes fijos definidos en la Ley 5662 y su reforma (Ley 8783); ¢122.346.997.753.00 (29.42%) en transferencias que originalmente eran asumidas por el Gobierno Central e incluidas en el Presupuesto Nacional de la República y que se incluyen en FODESAF mediante Ley 8783; y, ¢47.525.135.233.00 (11.43 %) en transferencias a otros programas sociales definidos por las autoridades del sector social.

Los recursos presupuestados se originan tres fuentes: en el cinco por ciento de recargo a las planillas de los patronos privados y públicos, que se estima en ¢228.322.630.000.00 (54.90%); los recursos que trasladará el Ministerio de Hacienda, provenientes de los 593.000 salarios base utilizados por el Poder Judicial para fijar multas y penas por la comisión de diferentes infracciones, por un monto de ¢187.506.600.000.00 (45.09%); y, ¢2.000.000.00 de Ingresos No Tributarios, correspondientes a intereses sobre saldos de cuentas corrientes en el Banco Nacional.

El insumo fundamental para la elaboración del presente Proyecto de Plan de Inversión FODESAF han sido las propuestas de presupuesto de las diferentes instituciones presentadas ante la DESAF, elaboradas sobre la base de los lineamientos y directrices metodológicas elaboradas por DESAF.

La asignación de estos recursos la ha realizado la DESAF en cercana coordinación con las autoridades del sector social de la presente administración, con el propósito de que refleje de manera fiel las prioridades de la misma.

Amparo Pacheco

Directora General, DESAF

Sandra Pizsk

Ministra de Trabajo y Seguridad Social

INDICE

INTRODUCCIÓN.....	4
EL FENÓMENO DE LA POBREZA.....	4
MARCO JURÍDICO.....	6
ESTRUCTURA ORGANIZATIVA DE LA DESAF.....	10
DIAGNÓSTICO INSTITUCIONAL.	11
FONDO DE DESARROLLO SOCIAL Y ASIGNACIONES FAMILIARES, FODESAF.....	12
DIRECCIÓN GRAL. DE DESARROLLO SOCIAL Y ASIGNACIONES FAMILIARES, DESAF.....	15
SECCIÓN DE INGRESOS.....	16
IMPUESTO SOBRE LAS VENTAS.....	16
RECARGO SOBRE PLANILLAS.....	16
PROYECCIÓN DE RECUPERACIÓN DE CUOTAS DE LOS PATRONOS EN MORA.....	17
INTERESES SOBRE SALDOS DE LAS CUENTAS CORRIENTES.....	18
TOTAL DE INGRESOS 2012.....	18
SECCIÓN DE EGRESOS.....	21
RECURSOS EN SUMAS LIBRES SIN ASIGNACION PRESUPUESTARIA.....	21
ANEXOS.....	31

INTRODUCCIÓN

El Fondo de Desarrollo Social y Asignaciones Familiares, FODESAF, creado en 1974, es un instrumento clave de la política social costarricense, en particular de la política social selectiva, que financia programas de vivienda, educación, salud y promoción social, orientados a los sectores de la población en estado de pobreza y pobreza extrema.

Los recursos del FODESAF deben orientarse exclusivamente al financiamiento complementario de programas sociales ejecutados por entidades públicas, dirigidos a beneficiar personas costarricenses, extranjeros residentes legales en el país y menores, independientemente de su condición migratoria, en condición de pobreza o pobreza extrema.

La Dirección General de Desarrollo Social y Asignaciones Familiares, DESAF, en una dependencia técnica permanente del Ministerio de Trabajo y Seguridad Social, que por ley le corresponde administrar los recursos del FODESAF.

Recientemente, con la aprobación de la reforma a la ley de Asignaciones Familiares, en octubre del 2009, se fortaleció el FODESAF, para poner bajo su tutela la administración de prácticamente todos los programas sociales selectivos; y, se fortaleció la DESAF, al incrementar sus potestades en el control y fiscalización de los programas sociales que se financian con recursos del Fondo, en aras de asegurar un uso eficiente y eficaz de dichos recursos en el objetivo de eliminar la pobreza.

EL FENÓMENO DE LA POBREZA

Para obtener un acercamiento de la dimensión del problema cabe citar los parámetros establecidos por la Encuesta de Hogares (ENAH) realizada en julio del 2010, para clasificar los hogares según condición de pobreza.

- **Hogares no pobres:** son aquellos hogares con un ingreso per cápita que les permite cubrir sus necesidades básicas alimentarias y no alimentarias; o sea, su ingreso per cápita es superior al valor de la línea de pobreza. Para el 2010, este valor es de ¢88 225 para la zona urbana y ¢67 750 para la zona rural.
- **Hogares en pobreza no extrema:** son aquellos hogares que tienen un ingreso per cápita igual o inferior a la línea de pobreza pero superior al costo per cápita de la CBA o línea de extrema pobreza.
- **Hogares en pobreza extrema:** son aquellos hogares con un ingreso per cápita igual o inferior al costo per cápita de la CBA, es decir igual o inferior a ¢40 391 para la zona urbana y ¢33 455 para la zona rural.”¹

Según la Encuesta Nacional de Hogares 2010, el 21.3% de los hogares del país (274.616) están en condición de pobreza. De éstos, el 15.3% (197.251) está en pobreza no extrema y el 6.0% (77.365) está en pobreza extrema. En términos de personas, la pobreza afecta a 1.103.522 personas, de las cuales 792.491 padece pobreza no extrema y 311.031 están en condiciones de pobreza extrema.

¹ “Cifras básicas de Pobreza. ENAH 2010”. Instituto Nacional de Estadística y Censos. San José, 2010.

Cabe destacar que existen diferencias importantes en los porcentajes de pobreza entre zonas urbanas y rurales, como lo muestran las siguientes cifras. Mientras en la zona urbana el porcentaje de hogares en pobreza es del 18.3%, en la zona rural es de 26.3%. De igual forma en la zona urbana un 4.2% de los hogares se encuentran en pobreza extrema, mientras en la zona rural el 4.2%.

En el siguiente cuadro se evidencian algunas características de los hogares y de las personas por nivel de pobreza:

CARACTERISTICAS	TOTAL	NO POBRES	EN CONDIC. DE POBREZA		
			TOTAL	NO EXTREMA	EXTR.
De los Hogares					
Total Hogares	1 289 716	1 015 1000	274 616	197 251	77365
Ocupados por Hogar	1,47	1,61	0,94	1.06	0.65
%e hogares con jefatura fem.	33,7	33,1	36,0	33,9	41,3
Promedio ingreso mensual (*)	804 366	968 517	197 594	240 851	87 304
Ingreso per cápita mensual (*)	268 592	327 884	49 422	60 427	21 365
De las Personas					
Total Personas	4 551 553	3 448 031	1 103 522	792 491	311 031
Relación dependencia econ. (**)	1,23	1,01	2,39	2,23	2,85
Prom. horas sem. empleo princip.	44,92	45,78	39,56	41,18	32,8
Escolarid. prom. Pers. 15 años y +	8,38	8,97	6,13	6,32	5,6
Tasa de desempleo abierto	7,3	4,8	20,5	14,8	37,8

(*) Ingreso neto con imputación de valores no declarados y con aporte de subdeclaración

(**) Se refiere a la población menor de 15 años y la población fuera de la fuerza de trabajo respecto a la fuerza de trabajo

Fuente: INEC. CIFRAS BASICAS DE POBREZA. ENAHO 2010

MARCO JURÍDICO

La Ley No. 5662, Ley de Desarrollo Social y Asignaciones Familiares, del 24 de diciembre de 1974, y su reforma, Ley No. 8783, del 13 de octubre del 2009, dan sustento al Fondo de Desarrollo Social y Asignaciones Familiares, FODESAF, el cual es administrado por la Dirección General de Desarrollo Social y Asignaciones Familiares, DESAF.

El fin primordial del FODESAF es destinar recursos para pagar programas y servicios a las instituciones del Estado y a otras expresamente autorizadas en la Ley (8783), que tienen a su cargo aportes complementarios al ingreso de las familias y la ejecución de programas de desarrollo social.

Con este espíritu dicha ley establece los siguientes principios:

1. Son beneficiarios de este Fondo los costarricenses y extranjeros residentes legales del país, así como las personas menores de edad, quienes a pesar de carecer de una condición migratoria regular en el territorio nacional, se encuentren en situación de pobreza o pobreza extrema.
2. El Fondo es patrimonio de todos los beneficiarios.
3. Los recursos del Fondo, en ningún caso y para ningún efecto, podrán ser utilizados por las instituciones encargadas, en gastos administrativos, salvo las excepciones conforme al artículo 18 de la Ley No. 5662 y su reforma, Ley No. 8783.
4. Corresponde a DESAF controlar y supervisar, la justa ejecución de los programas sociales financiados con recursos del FODESAF y garantizar el fiel cumplimiento de legislación.

El FODESAF cuenta con dos fuentes de financiamiento, conforme al artículo 15 de la Ley No. 5662 y su reforma, Ley No. 8783, las cuales son:

a) Una asignación del Ministerio de Hacienda en el presupuesto ordinario anual de la República, equivalente a 593.000 salarios base utilizados por el Poder Judicial Judicial para fijar multas y penas por la comisión de diferentes infracciones, proveniente de la recaudación del impuesto sobre las ventas; y,

b) El 5% sobre el total de sueldos y salarios que los patronos públicos y privados paguen mensualmente a sus trabajadores.

Las Instituciones estatales que ejecutan programas sociales que tienen un porcentaje o monto fijo determinado según disponen los incisos del artículo 3 la Ley No. 5662 y su reforma, son:

a) El Ministerio de Salud, en sus programas de nutrición, por medio de la Oficina de Cooperación Internacional de la Salud (OCIS), se le destinará al menos un dos coma sesenta y dos por ciento (2,62%).

b) El Instituto Mixto de Ayuda Social (IMAS) se destinará como mínimo, un cuatro coma cero por ciento (4,00%).

c) Al Patronato Nacional de la Infancia (PANI) se destinará, como mínimo, un dos coma cincuenta y nueve por ciento (2,59%).

d) Se destinará, como mínimo, un cero coma veinticinco por ciento (0,25%) a la atención de personas adultas mayores y personas con discapacidad internadas en establecimientos destinados a ese

efecto. Se autoriza para que hasta un cincuenta por ciento (50%) de estos recursos se utilicen para cubrir los costos del personal especializado encargado de atender a personas adultas mayores y personas con discapacidad internadas.

e) Se destinará un porcentaje de por lo menos un cinco coma dieciocho por ciento (5,18%) al Ministerio de Educación Pública (MEP), para que desarrolle y ejecute el programa nacional de los comedores escolares en todo el país. De este porcentaje, se destinará el treinta por ciento (30%), como máximo, a pagar los salarios de las funcionarias de estos comedores escolares y, el resto, a la compra de alimentos para los beneficiarios y participantes de los comedores escolares.

f) El Instituto Nacional de las Mujeres (INAMU) se destinará un dos por ciento (2%) de los ingresos anuales, ordinarios y extraordinarios del FODESAF, para el cumplimiento de los fines y las atribuciones establecidos en su Ley de creación, incluyendo el financiamiento de los programas de formación humana para mujeres en condiciones de pobreza. Se exceptúa al INAMU de la prohibición de destinar recursos a gastos administrativos, en virtud de que cuenta con la autorización legal para presupuestar, como propios, los recursos recibidos por cualquier institución o fondo estatal.

g) Se destinará un cero coma veintiséis por ciento (0,26%) a cubrir el costo de los subsidios otorgados con base en la Ley No. 7756, Beneficios para los responsables de pacientes en fase terminal.

h) Se otorgarán aportes en dinero efectivo, como asignación familiar, por un porcentaje de cero coma veinticinco (0,25%), a los trabajadores de bajos ingresos que tengan hijos o hijas con discapacidad permanente o menores de dieciocho años, o mayores de dieciocho años y menores de veinticinco años, siempre y cuando sean estudiantes de una institución de educación superior.

i) Se destinará un cero coma veintitrés por ciento (0,23%) a cubrir el costo de los subsidios para atender obras de infraestructura para las zonas indígenas del país, que serán administradas por los entes creados para tal efecto por la legislación.

j) Un cero coma trece por ciento (0,13%) a la atención de menores de edad residentes de la Ciudad de los Niños, ubicada en Cartago, de conformidad con los propósitos de la presente Ley,

k) Se destinará un cero coma veinticinco por ciento (0,25%) a la creación de un Programa de Prestaciones Alimentarias a cargo del Estado, cuyas personas beneficiarias serán jóvenes de albergues operados por el Sistema Nacional de Protección Especial, egresados en razón de haber alcanzado su mayoría de edad. Este derecho establecido, se extingue al cumplir la persona beneficiaria los veinticinco años de edad o cuando se verifique que quien lo recibe deje de necesitarlo; y

l) Se destinará un cero coma setenta y ocho por ciento (0,78%) a la construcción y el equipamiento de la Torre de la Esperanza del Hospital de Niños. Concluida la obra y el equipamiento indicado, la DESAF reasignará el monto respectivo a otros programas de asistencia. Inciso reformado mediante la Ley No. 8793, del 10 de diciembre del 2009. Publicada el 30 de diciembre del 2009.

Además de lo anterior, existen instituciones cuya Ley de creación fue modificada por la Ley No. 5662 y su reforma, Ley No. 8783 y se les asignan recursos del FODESAF, en particular:

a) Se reforma el artículo 1 de la Ley No. 7636, Ley Pensión para los discapacitados con dependientes. Esta ayuda se proporcionará con fondos del Régimen no contributivo administrado por la Caja Costarricense de Seguro Social (CCSS), financiado con recursos del FODESAF; el monto de ayuda a otorgar será definido con base en los estudios técnicos elaborados por la CCSS y aprobados por la Junta Directiva de dicha Institución, de acuerdo con las posibilidades reales del Fondo.”

b) Se modifica en inciso c) del artículo 87 de la Ley No. 7800, Ley de creación del Instituto Costarricense del Deporte y la Recreación, se le otorgará el cero coma cincuenta (ICODER) y cinco por ciento (0,55%) de los presupuestos ordinarios y extraordinarios del FODESAF, y serán destinados al funcionamiento del ICODER.

c) Se adiciona el inciso e) al artículo 87, de la Ley No. 7800, Ley de creación del Instituto Costarricense del Deporte y la Recreación, donde se destina cero coma veinte por ciento (0,20%) de los presupuestos ordinarios y extraordinarios del FODESAF para financiar los Programas de Asociación Olimpiadas Especiales, conocidos como Olimpiadas Especiales de Costa Rica.

d) De la Reforma al inciso a) del artículo 46 de la Ley No. 7052, Ley del Sistema Financiero Nacional para la Vivienda, se le destinará al menos un dieciocho coma cero siete por ciento (18,07%) de todos los ingresos anuales, ordinarios y extraordinarios, del FODESAF. En ningún caso percibirá un monto inferior al equivalente al treinta y tres por ciento (33%) de los recursos que el FODESAF recaude por concepto del recargo del cinco por ciento (5%) establecido en el inciso b) del artículo 15 de la Ley No. 5662, y su reforma.

e) De la reforma al inciso c) del artículo 9 de la Ley No. 7658, Creación del Fondo Nacional de Becas, de 11 de febrero de 1997, se destinará el cero coma cuarenta y tres por ciento (0.43%) de los presupuestos ordinarios y extraordinarios del FODESAF y de sus modificaciones presupuestarias, se girará directamente al Fondo Nacional de Becas.

f) De la reforma a la Ley Orgánica del Ministerio de Salud, No. 5412, donde se le otorga personalidad jurídica instrumental al Instituto sobre Alcoholismo y farmacodependencia, según Ley No. 8289, del 10 de julio del 2002, y publicada el 01 de agosto del 2002, establece en el artículo 3, el Programa de Asignaciones Familiares asignará un millón de colones mensuales para fortalecer los programas de prevención permanente contra el alcoholismo y drogadicción en escuelas y colegios de todo el país.

g) Ley No. 8809, Ley de Creación de la Dirección Nacional de Centros de Educación y Nutrición de Centros Infantiles de Atención Integral (CEN CINAI), en el inciso a), del artículo 10, establece como mínimo un 15% de los recursos señalados en la Ley No. 5662, Ley de Desarrollo Social y Asignaciones Familiares y su reforma, según Ley No. 8783.

Otras Instituciones Estatales que reciben recursos del FODESAF para financiar sus programas, son:

- Programa AVANCEMOS del Ministerio de Educación Pública.
- Régimen no Contributivo de Pensiones de la Caja Costarricense de Seguro Social.
- Mujeres Jefas de Hogar del Instituto Mixto de Ayuda Social, IMAS.
- Comedores Escolares de las Juntas de educación institucional , juntas administrativas, juntas de educación institucional

Para todas las Instituciones y programas citados anteriormente, la DESAF tiene la obligación de evaluar la ejecución, la eficiencia y eficacia de los recursos del FODESAF, garantizando mediante la Ley No. 5662 y su reforma, el cumplimiento de los objetivos y las metas de los programas correspondientes, entre otros (artículos 14, 17 y 18).

Cabe mencionar, el Departamento de Asesoría Interna de la Dirección de Asuntos Jurídicos del Ministerio de Trabajo y Seguridad Social, conforme oficio DAJ-AI-066-09, del 24 de abril del 2009, emitió criterio en relación con los contratos o convenios que tienen por objeto la transferencia de fondos a otros sujetos, ya sea de derecho público o privado, y con origen en una Ley Especifica que incluye la Ley de Presupuesto de la República; así como sobre los casos concretos que se refieren a transferencias de fondos públicos a sujetos o instituciones públicos, del FODESAF que se han asignado por Ley a una Institución del Estado, para lo cual se suscribe un convenio y posteriormente se solicita la aprobación interna de la Unidad Interna de Refrendo del Ministerio de Trabajo y Seguridad Social, de dichos convenios.

Dicho criterio jurídico concluyó que:

- 1) *"Los convenios de transferencias de fondos públicos celebrados entre dos sujetos de derecho público no requieren refrendo de la Contraloría General de la República ni aprobación interna de esta Dirección.*
- 2) *Los convenios de transferencia de fondos públicos celebrados entre la Administración Pública y los sujetos de derecho privado, debidamente habilitados para administrar fondos públicos, tampoco requieren refrendo del órgano contralor del Estado ni de esta Asesoría Jurídica.*
- 3) *En ambos casos, el Jerarca institucional debe asegurarse que se hayan implementado las normas de la Ley General de Control Interno, para determinar el buen uso de los fondos públicos transferidos. "*

Además, ha sido criterio expuesto en forma reiterada por el Ente Contralor, así en el oficio 15116 del 22 de noviembre de 1995, en lo que interesa:

"...Ahora bien, al ser el MTSS (Ministerio de Trabajo y Seguridad Social) parte del Poder Ejecutivo y la Dirección General de Desarrollo Social y Asignaciones Familiares, un órgano administrativo suyo, que administra el Fondo de Desarrollo Social y Asignaciones Familiares, resulta entonces como una consecuencia lógica, que la asignación de recursos del Fondo para financiar algún proyecto que ejecutara otra entidad, debe estar respaldado por un convenio..."

En la Matriz de Normativa, presentada en la sección de caracterización de los Programas Sociales financiados con los recursos del FODESAF (ver más adelante), se muestra la vinculación de cada uno de los programas con el marco normativo que les da origen y que a su vez, regula su accionar en

términos de objetivos y funciones definidas para las instituciones encargadas de su respectiva ejecución.

Finalmente, cabe indicar que la Ley No. 5662, Ley de Desarrollo Social y Asignaciones Familiares, y su reforma, cuenta con los siguientes Reglamentos:

1. **Decreto N° 35873-MTSS**, del 08 de febrero de 2010, mediante el cual se emite el Reglamento a la Ley N° 5662, Ley de Desarrollo Social y Asignaciones Familiares. Publicado el 08 de abril del 2010.
2. **Decreto N° 35910-MTSS**, del 08 de febrero del 2010, mediante el cual se emite el Reglamento para el Cobro de Patronos Morosos del Fondo de Desarrollo Social y Asignaciones Familiares, FODESAF. Publicado el 22 de abril del 2010.

ESTRUCTURA ORGANIZATIVA DE LA DESAF

La estructura administrativa de la DESAF, según decreto N° 35873-MTSS del 8 de abril del 2010, está conformada por las unidades administrativas siguientes:

1. **Dirección y Subdirección General**
Encargada de administrar la DESAF y el FODESAF
2. **Departamento Asesoría Legal**
Encargado de brindar asesoría legal especializada en aspectos de administración del FODESAF y DESAF, tanto al Ministro de Trabajo y Seguridad Social como al Director General y Subdirector General de la DESAF.
3. **Departamento de Presupuesto**
Encargado de analizar la programación presupuestaria de los programas sociales, así como controlar la ejecución presupuestaria de los mismos.
4. **Departamento de Evaluación**
Encargado de realizar el Proceso Evaluativo, en sus fases de Evaluación Exante, Durante y Expost de los recursos del FODESAF con los que se financian programas sociales ejecutadas por varias instituciones de conformidad con la Ley 5662 y su reforma.
5. **Departamento Gestión de Cobro**
Encargado de velar por la administración y gestión de cobro administrativo y judicial a patronos morosos por cumplimiento del artículo 15 de la Ley 5662 y su reforma

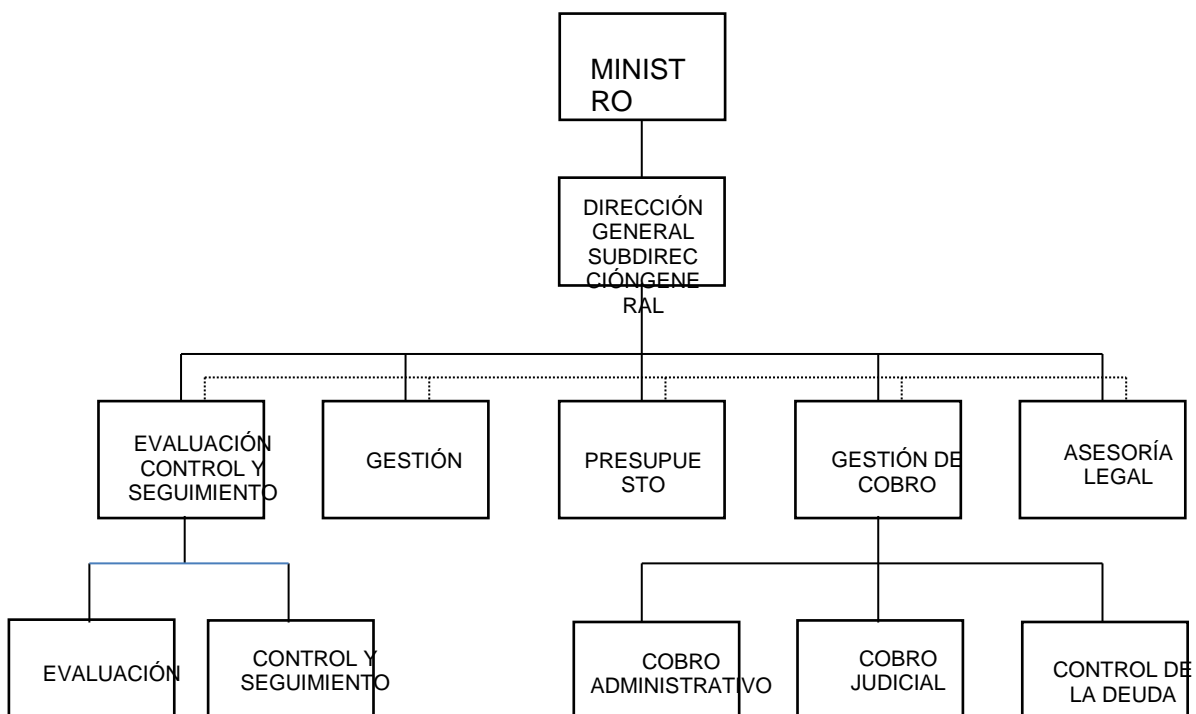
6. Departamento de Gestión

Encargado de manejar los aspectos administrativos de la DESAF en su plan anual operativo, así como la realización de las acciones necesarias para suplir los bienes y servicios que requiere esta Dirección.

El presupuesto de la DESAF se financia con recursos del Fondo de Desarrollo Social y Asignaciones Familiares, según lo establece el artículo 17 de la Ley 5662 y su reforma Ley 8783 del 9 de octubre del 2009. Para el 2012 el monto asciende a ¢2.079.156.150,00. La distribución de este presupuesto se muestra en el Anexo # 1.

La partida presupuestaria correspondiente a las remuneraciones y otros rubros asociados a éstas, los cálculos y su ejecución son realizados por el Departamento de Recursos Humanos del Ministerio de trabajo y Seguridad Social. Las otras partidas presupuestarias para la adquisición de bienes, servicios, materiales, equipo y otros se tramitan ante la Dirección General Administrativa de este Ministerio.

ESTRUCTURA ORGANIZACIONAL DE LA DESAF



DIAGNÓSTICO INSTITUCIONAL

Este apartado describe las características más relevantes del Fondo, así como de la dependencia que le corresponde su administración, la DESAF.

FONDO DE DESARROLLO SOCIAL Y ASIGNACIONES FAMILIARES, FODESAF

El FODESAF fue creado mediante Ley N° 5662, aprobado por la Asamblea Legislativa el 23 de diciembre de 1974, que fue reformada por la Ley N° 8783, publicada en el alcance N°42 a La Gaceta N° 199, el 14 de octubre de 2009.

Este Fondo, creado hace casi 40 años, alcanzó en el año 2011 el monto de 370 mil millones de colones y se estima que alcance los 415 millones de colones el año próximo. Los recursos del mismo se distribuyen, conforme la ley que le dio origen, en cuatro destinos principales, orientados a atender las necesidades de la población en estado de pobreza y pobreza extrema en materia de vivienda, educación, salud y promoción social. Aproximadamente un 20 % a vivienda (BANHVI), un 20% a educación (Avancemos y FONABE), un 20% a salud (Asegurados por el Estado, Comedores Escolares y Cen Cinai) y un 40% a promoción social (Pensiones del régimen no contributivo, IMAS, Personas Adultas Mayores, Niños, Personas con discapacidad).

En su artículo 2, se define como beneficiarios del Fondo los costarricenses y extranjeros residentes del país, así como las personas menores de edad, quienes a pesar de carecer de una condición migratoria regular en el territorio nacional, se encuentran en situación de pobreza o pobreza extrema, de acuerdo con los requisitos que se establezcan en ésta y las demás leyes vigentes y sus reglamentos.

En el artículo 18 establece que el Fondo es patrimonio de todos los beneficiarios y en ningún caso ni para ningún efecto podrá ser destinado a otras finalidades que no sean las señaladas por esta Ley.

Conforme su artículo 3, FODESAF se orienta a financiar programas y servicios a las instituciones del Estado y a otras expresamente autorizadas en la Ley, que tienen a su cargo aportes complementarios al ingreso de las familias y la ejecución de programas de desarrollo social.

Dichos estudios se derivan de los “Lineamientos Generales para la formulación de Programas o Proyectos a financiar por el FODESAF”, así como una valoración de la información que contiene la “Guía de Formulación Anual de Programas o Proyectos a ser financiados por el FODESAF en el 2012”, además de otros aspectos como las Directrices de Política Presupuestaria para ese año, y políticas de atención a la población que son prioridad de la administración.

Los recursos del Fondo del 2012 se destinan: un 59.15 % a programas de instituciones que tienen asignados porcentajes específicos o mínimos por Ley, un 29.42% a programas de instituciones que están mencionados en la Ley, aunque sin porcentaje o monto específico y el restante 11.43% de los recursos, se asigna de conformidad con las prioridades de las autoridades en materia de política social de la administración y los informes técnicos de la DESAF, sobre las solicitudes de las instituciones que solicitan financiamiento.

Los ingresos del FODESAF, se originan de dos fuentes: el 5% sobre el total de sueldos y salarios que los patronos públicos y privados paguen mensualmente a sus trabajadores y una asignación

equivalente a 593.000 salarios base utilizados por el Poder Judicial para fijar multas y penas por la comisión de diferentes infracciones, provenientes de la recaudación del impuesto sobre ventas.

En monto correspondiente al Recargo sobre las Planillas, ha venido creciendo a través de los años como resultado del crecimiento de la economía. Lo anterior no obstante, aunque a veces a ritmos menores a los esperados, como ocurrió en el año 2010.

En cuanto a los ingresos provenientes del Ministerio de Hacienda, de ingresos por concepto de Impuesto de ventas, la tendencia de varios años había sido a la reducción, como consecuencia de que ese Ministerio no giraba los recursos que establecía la legislación vigente. No obstante para el año 2010 y en el 2011 esta situación ha sido superada al girar el Ministerio de Hacienda en forma oportuna la totalidad de los recursos definidos en la reforma a la ley de octubre del 2009, que además incluyó la transferencia al FODESAF de varios programas que venían siendo financiados hasta ese momento por el Gobierno Central, vía Presupuesto General de la República (como los programas Avancemos, Régimen no contributivo de Pensiones y Comedores Escolares).

Seguidamente se muestran varios cuadros que señalan la evolución de los ingresos reales percibidos por el FODESAF durante últimos años, según fuentes de financiamiento.

FODESAF
Evolución histórica de los ingresos provenientes del recargo sobre las planillas
2005 – 2010
(Millones de colones)

MES	AÑO 2005	AÑO 2006	AÑO 2007	AÑO 2008	AÑO 2009	AÑO 2010	SUMA TOTAL	PROM. MENS.
ENE	6.008,21	7.235,98	8.847,81	10.752,75	13.083,23	13.957,31	59.885,29	7,61%
FEB	5.429,89	7.051,80	8.801,60	10.909,84	12.784,95	13.621,43	58.599,51	7,44%
MAR	6.933,58	7.868,70	9.485,26	11.387,33	13.346,86	14.690,69	63.712,42	8,09%
ABRI	7.076,73	8.460,00	10.202,68	11.780,13	14.621,08	14.824,57	66.965,19	8,51%
MAY	6.420,70	8.043,57	9.799,01	12.213,63	9.267,00	11.037,96	56.781,87	7,22%
JUN	6.908,54	8.369,30	9.781,15	12.519,70	17.844,63	20.868,08	76.291,40	9,69%
JUL	6.712,01	8.202,75	10.432,71	13.045,68	14.424,77	15.440,24	68.258,16	8,67%
AGO	6.912,84	8.191,93	10.169,23	12.507,55	13.621,05	15.173,27	66.575,87	8,46%
SET	6.711,94	8.295,78	10.042,16	12.113,96	13.356,24	15.371,45	65.891,53	8,37%
OCT	7.041,32	8.332,75	10.233,69	12.549,68	13.618,62	14.942,47	66.718,53	8,47%
NOV	7.104,98	8.745,23	10.727,61	13.040,03	13.493,93	15.474,26	68.586,04	8,71%
DIC	7.151,83	8.766,15	10.773,09	12.912,75	13.813,94	15.586,36	69.004,12	8,76%
	80.412,57	97.563,94	119.296,00	145.733,03	163.276,30	180.988,09	787.269,93	100,00%

FODESAF

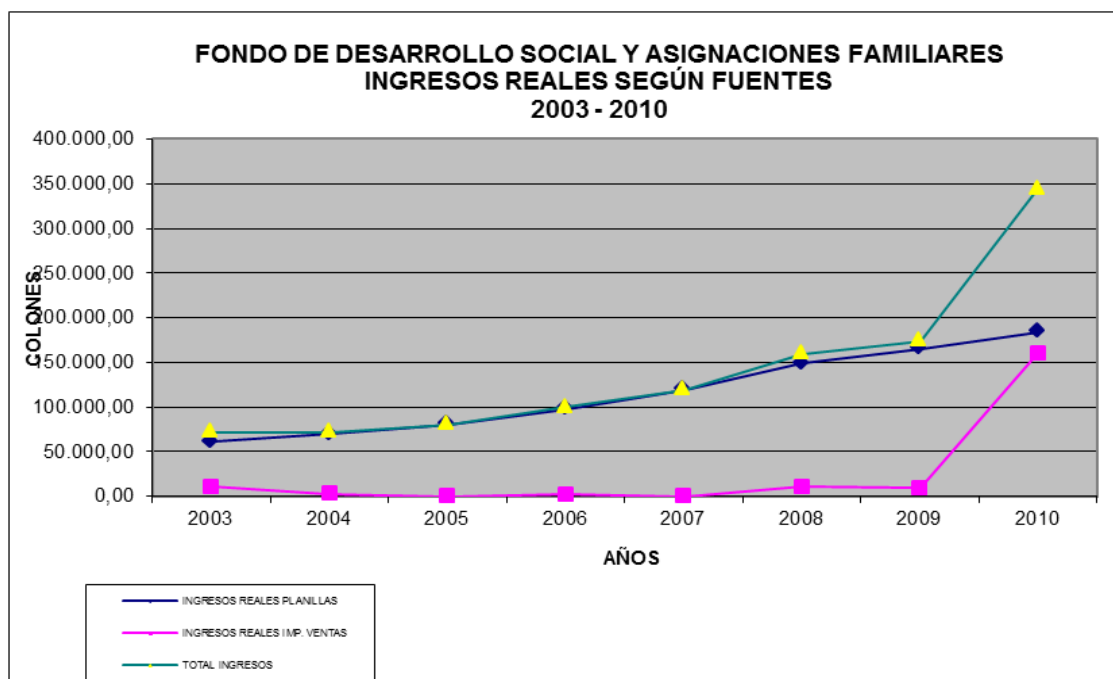
**Evolución histórica de los ingresos provenientes de la transferencia del
Ministerio de Hacienda del impuesto de ventas**

**Comparación recaudación real e ingreso efectivo
2005-2010**

AÑO	RECAUDACION REAL	INGRESOS EFECTIVOS	PENDIENTE DE INGRESAR
2005	92.935.159.878,14	100.000.000,00	92.835.159.878,14
2006	125.345.940.568,63	2.269.500.000,00	123.076.440.568,63
2007	159.283.762.569,23	0,00	159.283.762.569,23
2008	187.400.663.942,06	10.907.599.999,99	176.493.063.942,07
2009	166.119.750.497,81	9.000.000.000,00	157.119.750.497,81
2010	159.991.400.000,00	159.991.399.999,99	0,01

FODESAF

**Evolución histórica de los ingresos reales y por fuente de financiamiento
2003-2010**



La administración de los recursos del FODESAF recae, según el artículo 19 de esta misma ley, en la DESAF, como una dependencia técnica permanente del Ministerio de Trabajo y Seguridad Social, cuyo superior jerárquico es el titular de esa cartera. La DESAF coordina con instancias superiores del Gobierno de la República en materia social, para orientar los recursos hacia áreas prioritarias de atención a la población que vive en condiciones de pobreza y pobreza.

Muestra de la voluntad de los legisladores en la reforma a la ley de octubre del 2009, de fortalecer el papel administrador y fiscalizador de la DESAF se evidencia al otorgarle a esta Dirección un 0.5% de los recursos del Fondo para su funcionamiento.

DIRECCIÓN GENERAL DE DESARROLLO SOCIAL Y ASIGNACIONES FAMILIARES, DESAF

La DESAF es una dependencia del Ministerio de Trabajo y Seguridad Social, encargada de administrar los recursos del Fondo de Desarrollo Social y Asignaciones Familiares, FODESAF, principal instrumento de la política social selectiva del país, en la lucha contra la pobreza y la desigualdad.

MISION

La DESAF administra de manera eficiente y eficaz los recursos del FODESAF, desarrollando los sistemas de información, evaluación y control de los programas sociales que financia

VISION

La DESAF es una entidad que administra con eficiencia y eficacia un sistema público e integrado de información para la toma de decisiones de política social, la evaluación de los programas financiados y la rendición de cuentas a la ciudadanía sobre el uso del FODESAF

En octubre del 2009 se aprobó una reforma a la Ley de Asignaciones Familiares que tuvo como fin principal fortalecer el Fondo, en varios sentidos. Por una parte, al incluir bajo su tutela programas sociales que anteriormente no lo estaban (como Avancemos, Régimen no contributivo, Comedores Escolares). Por otra parte, al fortalecer las potestades de la DESAF en la administración de los recursos, haciéndola responsable de velar por la eficiencia y la eficacia en el uso de los mismos y también al asignarle a la Dirección un presupuesto de un 0.5% de los recursos del Fondo.

Para dar cumplimiento a lo dispuesto en la ley, se ha venido fortaleciendo a la DESAF, tanto al gestionar la aprobación de una nueva organización administrativa, acorde con las responsabilidades que le da la ley, así como al propiciar la creación de los sistemas de información necesarios para poder cumplir con dichas responsabilidades.

La delicada situación fiscal del país ha impedido que se hagan efectivas las plazas que se habían aprobado para la DESAF. No obstante esta limitación, se ha avanzado de manera significativa en la concepción y la implementación de adecuados sistemas de información que permitan generar la información y el criterio técnico necesario para que las autoridades de gobierno tomen las decisiones de política sociales convenientes, con la finalidad de facilitar la inclusión social y la eliminación de la pobreza en el país.

Estos sistemas de información se refieren a: población objetivo o destinataria del Fondo, beneficiarios de los programas sociales y evaluación de los programas sociales. El año anterior se

desarrollaron las propuestas de estos sistemas de información y este año se va venido trabajando en su implementación.

Para finales de este año se estará poniendo a disposición de las instituciones del sector social información relevante sobre los programas financiados con el FODESAF, que promueva y facilite la coordinación de las políticas de las diferentes instituciones con el propósito de hacerlas más efectivas. Asimismo, se pondrá a disposición del público amplia información sobre FODESAF y los programas sociales que financia, en aras de cumplir con los principios de transparencia y rendición de cuentas. Tanto la información para las instituciones como para el público en general estarán disponibles en una página web del FODESAF.

SECCIÓN DE INGRESOS

Como se ha mencionado el FODESAF tiene dos fuentes de ingresos conforme el artículo 15 de la Ley No. 8783, que reforma la Ley 5662, “Ley de Desarrollo Social y Asignaciones Familiares”:

- Una asignación equivalente a 593.000 salarios base utilizados por el Poder Judicial para fijar multas y penas por la comisión de diferentes infracciones, provenientes de la recaudación del Impuesto General Sobre las Ventas.
- Un 5% de recargo sobre el total de sueldos y salarios que los patronos públicos y privados paguen mensualmente a sus trabajadores

IMPUESTO SOBRE LAS VENTAS

Los ingresos proyectados para el ejercicio económico 2012, correspondiente al equivalente a 593.000 salarios base utilizados por el Poder Judicial para fijar multas y penas por la comisión de diferentes infracciones, provenientes de la recaudación del Impuesto General Sobre las Ventas es de ¢187.506.600.000.00 (ciento ochenta y siete mil quinientos seis millones seiscientos mil colones con 00/100).

Cabe mencionar que el salario base utilizado por el Poder Judicial para fijar multas y penas por la comisión de diferentes infracciones, está fijado en ¢316.200.00, de conformidad con la circular N° 175-10 de la Corte Suprema de Justicia, publicada en el Boletín Judicial N° 4 del 06 de enero de 2011.

RECARGO SOBRE PLANILLAS

La otra fuente de financiamiento del FODESAF es un 5% de recargo sobre el total de sueldos y salarios que los patronos públicos y privados paguen mensualmente a sus trabajadores.

Para el ejercicio económico 2012 se proyectaron ingresos por ¢224.612.590.000.00 (doscientos veinticuatro mil seiscientos doce millones quinientos noventa mil colones con 00/100), por el concepto de 5 % de recargo sobre planillas.

Dicha proyección se elaboró considerando como base, series históricas de ingresos reales que se produjeron de los años 2005 al 2010. A partir de estos elementos se utilizó como herramienta estadística el análisis de regresión lineal, a través de la ecuación de estimación, fórmula que relaciona una variable conocida con una desconocida.

PROYECCIÓN DE RECUPERACIÓN DE CUOTAS DE LOS PATRONOS EN MORA

La estimación de ingresos para este rubro se elaboró con base en el análisis de las series históricas de ingresos reales de patronos morosos de los últimos cuatro años (2006-2010), donde se realizó el pronóstico considerando información anual, optando por el método de cálculo de regresión lineal, cuya estimación fue de ₡3.710.040.000.00 (tres mil setecientos diez millones cuarenta mil colones con 00/100).

Seguidamente se presenta la serie histórica de ingresos reales del 2005 al 2010, sobre la recuperación de la morosidad con respecto al recargo sobre planillas, según el cuadro que se muestra en la siguiente página.

FODESAF
Evolución histórica de los ingresos por concepto de patronos morosos
AÑOS 2005 – 2010

MES	AÑO 2005	AÑO 2006	AÑO 2007	AÑO 2008	AÑO 2009	AÑO 2010	Proyección 2012	Suma total 2005- 2010
ENE	88,18	123,86	104,41	86,88	224,06	210,00	286,27	837,39
FEB	189,39	137,35	138,40	73,02	224,06	160,00	282,66	922,22
MAR	158,00	69,86	99,50	149,78	190,00	60,00	297,15	727,14
ABR	147,14	112,03	128,09	143,88	151,50	50,00	312,26	732,64
MAY	130,81	182,98	33,51	247,45	151,50	325,00	317,59	1.071,25
JUN	162,11	109,63	195,37	199,03	129,00	455,00	316,79	1.250,14
JUL	135,00	292,79	153,60	299,02	125,00	288,00	325,03	1.293,41
AGO	110,83	93,64	117,91	185,98	115,00	135,00	312,84	758,36
SET	136,61	130,91	118,00	129,74	89,00	155,00	309,35	759,26
OCT	142,18	108,68	194,50	292,36	145,00	1.255,00	311,40	2.137,72
NOV	121,95	142,74	212,79	156,50	120,00	78,00	318,20	831,98
DIC	110,75	108,93	138,97	130,20	175,00	60,00	320,50	723,85
	<u>1.632,95</u>	<u>1.613,40</u>	<u>1.635,05</u>	<u>2.093,84</u>	<u>1.839,12</u>	<u>3.231,00</u>	<u>3.710,04</u>	<u>12.045,36</u>

INTERESES SOBRE SALDOS DE LAS CUENTAS CORRIENTES

Corresponde a los ingresos por intereses que genera la cuenta corriente N° 77773-0 DESAF-INGRESOS del Banco Nacional de Costa Rica. Dicha estimación es de ¢2.000.000,00, la cual se establece considerando el comportamiento que ha tenido este rubro en el transcurso del año 2010 y 2011.

TOTAL DE INGRESOS 2012

Para el ejercicio económico 2012 los ingresos totales del Fondo de Desarrollo Social y Asignaciones Familiares se estiman en ¢415.831.230.000.00 Cuatrocientos quince mil ochocientos treinta y un millones doscientos treinta mil colones con 00/100, con la siguiente distribución por fuente de ingresos:

**FODESAF
INGRESOS TOTALES ESTIMADOS
2012**

CONCEPTO	MONTO COLONES	PORCENTAJE
5% Recargo Sobre Planillas.	224.612.590.000.00	54.01%
Recuperación Morosidad	.710.040.000	0.89%
Intereses sobre saldos cta. corriente	2.000.000,00	0.0004%
Transf..Ctes. Gob.Central (Imp. Ventas)	187.506.600.000.00	45.09%
TOTAL	¢415.831.230.000.00	100%

FONDO DE DESARROLLO SOCIAL Y ASIGNACIONES FAMILIARES
PRESUPUESTO ORDINARIO 2012
ESTADO DE ORIGEN Y APLICACIÓN DE FONDOS
(Colones)

ORIGEN	
INGRESOS CORRIENTES	415.831.230.000,00
CONTRIBUCIONES SOCIALES	228.322.630.000,00
- Contribución a la Seguridad Social	228.322.630.000,00
INGRESOS NO TRIBUTARIOS	2.000.000,00
- Ingresos a la Propiedad	2.000.000,00
TRANSFERENCIAS CORRIENTES	187.506.600.000,00
- Transferencias Corrientes al Sector Público	187.506.600.000,00
- Transferencias Corrientes Ministerio de Trabajo y Seguridad Social	
TOTAL ORIGEN DE FONDOS	415.831.230.000,00
APLICACIÓN	
SERVICIOS	2.201.203.382,00
TRANSFERENCIAS CORRIENTES AL SECTOR PUBLICO	310.472.307.528,00
TRANSFERENCIAS CORRIENTES A ENTIDADES PRIVADAS SIN FINES DE LUCRO	127.700.000,00
TRANSFERENCIAS DE CAPITAL AL SECTOR PUBLICO	93.502.853.638,00
TRANSFERENCIAS DE CAPITAL A ASOCIACIONES	3.243.483.594,00
TRANSFERENCIAS DE CAPITAL A ENTIDADES PRIVADAS SIN FINES DE LUCRO	412.880.899,00
CUENTAS ESPECIALES	5.870.800.959,00
TOTAL APLICACIÓN DE FONDOS	415.831.230.000,00

FONDO DE DESARROLLO SOCIAL Y ASIGNACIONES FAMILIARES
PRESUPUESTO ORDINARIO 2012
ESTRUCTURA DE INGRESOS
(Colones)

CODIGO	DETALLE	
	TOTAL	415.831.230.000,00
1.0.0.0.00.00.0.0.000	INGRESOS CORRIENTES	415.831.230.000,00
1.2.0.0.00.00.0.0.000	CONTRIBUCIONES SOCIALES	228.322.630.000,00
1.2.1.0.00.00.0.0.000	CONTRIBUCION A LA SEGURIDAD SOCIAL	228.322.630.000,00
1.2.1.9.00.00.0.0.000	OTRAS CONTRIBUCIONES SOCIALES	228.322.630.000,00
1.2.1.9.01.00.0.0.000	Contrib. Patronal sobre la Nómina del Gobierno Central	165.171.572,14
1.2.1.9.02.00.0.0.000	Contrib. Patronal sobre la Nómina de Organos Desconcentrados	172.421.927,87
1.2.1.9.03.00.0.0.000	Contrib. Patronal sobre la Nómina de Instituciones Descentralizadas no Empresariales	1.659.265.700,34
1.2.1.9.04.00.0.0.000	Contrib. Patronal sobre la Nómina de Gobiernos Locales	13.943.409,56
1.2.1.9.05.00.0.0.000	Contrib. Patronal sobre la Nómina de Empresas Públicas no Financieras	20.168.392.481,69
1.2.1.9.06.00.0.0.000	Contrib. Patronal sobre la Nómina de Instituciones Públicas Financieras	13.331.075.221,66
1.2.1.9.07.00.0.0.000	Contribución Patronal sobre la Nómina de Empresas del Sector Privado	192.812.359.686,74
1.3.0.0.00.00.0.0.000	INGRESOS NO TRIBUTARIOS	2.000.000,00
1.3.2.0.00.00.0.0.000	INGRESOS DE LA PROPIEDAD	2.000.000,00
1.3.2.3.00.00.0.0.000	RENTA DE ACTIVOS FINANCIEROS	2.000.000,00
1.3.2.3.03.00.0.0.000	OTRAS RENTAS DE ACTIVOS FINANCIEROS	2.000.000,00
1.3.2.3.03.01.0.0.000	Intereses sobre Cuentas Corrientes y Otros Depósitos en Bancos Estatales	2.000.000,00
1.4.0.0.00.00.0.0.000	TRANSFERENCIAS CORRIENTES	187.506.600.000,00
1.4.1.0.00.00.0.0.000	TRANSFERENCIAS CORRIENTES DEL SECTOR PUBLICO	187.506.600.000,00
1.4.1.1.00.00.0.0.000	Transferencias Corrientes del Gobierno Central	187.506.600.000,00
	- Ministerio de Trabajo y Seguridad Social	187.506.600.000,00

SECCIÓN DE EGRESOS

En materia de asignación de recursos, se ha procedido a distribuir los recursos del FODESAF, conforme lo establece la legislación, atendiendo como prioridad los programas que ésta establece que se deben financiar, ya sea en una cantidad determinada o en un porcentaje de los ingresos globales del Fondo.

Por otra parte, se ha asignado financiamiento a los programas que antes de la reforma a la legislación eran pagados con recursos provenientes del presupuesto de la República, como son: programa Avancemos, Régimen No contributivo de Pensiones de la Caja Costarricense de Seguro Social, IMAS “Mujeres Jefas de Hogar” y Comedores Escolares.

También se destinaron recursos a los programas sociales que se vienen ejecutando por instituciones con las cuales se han establecido Convenios.

Por último se distribuyeron el resto de los recursos disponibles reforzando programas ya existentes o impulsando algunos que son prioridad de la actual administración de gobierno.

Para cada programa, se realiza un informe técnico emitidos por Departamentos de Presupuesto y Evaluación de la DESAF, los cuales respaldan entre otros aspectos, al análisis de los datos consignados en los documentos “Lineamientos Generales para la formulación de Programas o Proyectos a financiar por el FODESAF”, así como, la “Guía de Formulación Anual de Programas o Proyectos a ser financiados por el FODESAF en el 2012”, “ guía de análisis de formulación “;Directrices de Política Presupuestaria para el 2012.

RECURSOS EN SUMAS LIBRES SIN ASIGNACION PRESUPUESTARIA

En esta partida se incorporan recursos por el orden ₡5.870.800.959.00; de los cuales ₡2.835.232.980.00 serán asignados a las diferentes Municipalidades del país, para la ejecución del programa de atención a familias y personas en condiciones de pobreza, orientado a brindar subsidios mensuales a personas o familias que no están siendo beneficiadas por ningún programa asociado a la lucha contra la pobreza, ya que no han sido identificados por las instituciones de desarrollo social.

Además; ₡3.035.567.979.00 corresponden a las asignaciones presupuestarias de los programas que de acuerdo con la reforma a la Ley 5662 (Ley 8783), tienen un destino específico, no obstante, no indica cual es la Unidad Ejecutora de los mismos, según el siguiente detalle:

Programa Prestación Alimentaria	₡ 1.039.578.075.00
Aporte dinero en efectivo como asignación familiar	₡ 1.039.578.075.00
Subs p/obras de infraest. para zonas indígenas del país	₡ 956.411.829.00

FONDO DE DESARROLLO SOCIAL Y ASIGNACIONES FAMILIARES
PRESUPUESTO ORDINARIO 2012
ESTRUCTURA DE EGRESOS
POR INSTITUCION Y PROGRAMAS
(Colones)

CODIGO	DETALLE	
	TOTAL	415.831.230.000,00
1	SERVICIOS	2.201.203.382,00
1.03	SERVICIOS COMERCIALES Y FINANCIEROS	2.201.203.382,00
1.03.06	Comisiones y Gastos por Servicios Financieros y Comerciales - 0,98% s/ planillas	2.201.203.382,00
6	TRANSFERENCIAS CORRIENTES	310.600.007.528,00
6.01	TRANSFERENCIAS CORRIENTES AL SECTOR PUBLICO	310.472.307.528,00
6.01.01	<u>Transferencias Corrientes al Gobierno Central</u>	156.868.786.903,00
	- Ministerio de Educación Pública	<u>88.092.830.753,00</u>
	- Comedores Escolares - Ley 8783 al menos 5,18%	22.042.633.000,00
	- Juntas de Educ.Inst. I y II ciclo-Comedores Escolares (Pto.Ord. De la Rep.)	18.324.662.800,00
	- Juntas de Educ.Inst. I y II ciclo-Sub-Contr.Serv.Art.78 Const. Pol.-Comed. Escol	225.534.953,00
	- IMAS-Programa Transf.Monet.Condicionadas-AVANCEMOS (Pto.Ord. De la Rep. 2010)	47.500.000.000,00
	- Ministerio de Trabajo y Seguridad Social	<u>68.775.956.150,00</u>
	- Programa Nacional de Apoyo a la Micro y Pequeña Empresa	1.500.000.000,00
	- Programa Nacional de Empleo	2.500.000.000,00
	- CCSS-Déficit Pres. Pensiones R.N.C. Art. 77 Ley	4.077.700.000,00
	- CSS-Finan de las Pensiones de adultos mayores en situación de pobreza Ley 7983	52.219.100.000,00
	- IMAS-Nutrición con Equidad (Jefas de Hogar o Seguridad Alimentaria)	6.400.000.000,00
	- Dirección General de Desarrollo Social y Asignaciones Familiares - Ley 8783 0,50%	2.079.156.150,00
6.01.02	<u>Transferencias Corrientes a Organos Desconcentrados</u>	41.263.658.908,50
	- Fondo Nacional de Becas	<u>20.722.826.289,00</u>
	- Fondo Nacional de Becas - Ley 8783 0,43%	1.788.074.289,00
	- Fondo Nacional de Becas - Convenio	17.830.752.000,00
	- Transporte de Estudiantes con Discapacidad	1.104.000.000,00
	- Instituto sobre Alcoholismo y Farmacodependencia	<u>80.000.000,00</u>
	- Prevención para el Consumo de Drogas (Convenio)	80.000.000,00
	- Consejo Nacional de la Persona Adulta Mayor	<u>4.228.540.267,50</u>
	- Atención a la Persona Adulta Mayor Personalizada	1.792.920.000,00
	- Atención a la Persona Adulta Mayor Personalizada (Red de Cuido)	1.500.000.000,00
	- Atención a la Persona Adulta y Personas con Discap. (art. 3 inciso d ley 8783)	935.620.267,50
	- Oficina de Cooperación Internacional de la Salud	<u>16.232.292.352,00</u>
	- Nutrición y Desarrollo Infantil - Ley 8783 al menos 2,62%	15.932.292.352,00
	- Saneamiento Básico Rural	300.000.000,00
6.01.03	<u>Transferencias Corrientes a Instituciones Descentralizadas no Empresariales</u>	112.339.861.716,50
	- Caja Costarricense de Seguro Social	<u>58.536.490.458,00</u>
	- Régimen no Contributivo de Pensiones - Ley 8783 al menos 10,35%	44.955.329.260,00
	- Pacientes Terminales - Ley 8783 0,26%	1.081.161.198,00
	- Atención de Indigentes Ley 7374	12.500.000.000,00
	- Consejo Nacional de Rehabilitación y Educación Especial	<u>3.836.037.683,50</u>
	- Atención a la Discapacidad	3.732.079.876,00
	- Atención a la Persona Adulta y Personas con Discap. (art. 3 inciso d ley 8783)	103.957.807,50
	- Instituto Costarricense del Deporte y la Recreación	<u>3.118.734.225,00</u>
	- Ley 8783 0,55%	2.287.071.765,00
	- Ley 8783 - Olimpiadas Especiales 0,20%	831.662.460,00
	- Instituto Mixto de Ayuda Social	<u>25.031.974.750,00</u>
	- Atención Integral p/ la Superación de la Pobreza - Ley 8783 mínimo 4,00%	25.031.974.750,00
	- Instituto Nacional de las Mujeres	<u>8.316.624.600,00</u>
	- Instituto Nacional de las Mujeres - Ley 8783 2,00%	8.316.624.600,00
	- Patronato Nacional de la Infancia	<u>13.500.000.000,00</u>
	- Promoc. Def., Aten. y Protec. Der. de la Inf. y la Adol. - Ley 8783 mínimo 2,59%	13.500.000.000,00
6.04	TRANSFERENCIAS CORRIENTES A ENTIDADES PRIVADAS SIN FINES DE LUCRO	127.700.000,00
6.04.04	<u>Transferencias Corrientes a Otros Entidades Privadas sin Fines de Lucro</u>	127.700.000,00
	- Ciudad de Los Niños - Ley 8783 0,13%	127.700.000,00

FONDO DE DESARROLLO SOCIAL Y ASIGNACIONES FAMILIARES
PRESUPUESTO ORDINARIO 2012
ESTRUCTURA DE EGRESOS
POR INSTITUCION Y PROGRAMAS
(Colones)

CODIGO	DETALLE		
7	TRANSFERENCIAS DE CAPITAL		97.159.218.131,00
7.01	TRANSFERENCIAS DE CAPITAL AL SECTOR PUBLICO		93.502.853.638,00
7.01.01	Transferencias de capital al Gobierno Central	<u>400.000.000,00</u>	
	Ministerio de Obras Publicas y Transportes	400.000.000,00	
	- Construcción CEN - CINAI	400.000.000,00	
7.01.02	Transferencias de Capital a Organos Desconcentrados	<u>4.670.421.235,00</u>	
	- Ministerio de Salud (OCIS)	<u>3.670.421.235,00</u>	
	- Construcción CEN - CINAI	3.670.421.235,00	
	- Consejo Nacional de la Persona Adulta Mayor	<u>1.000.000.000,00</u>	
	- Atención a la Persona Adulta Mayor Personalizada (Red de Cuido)	1.000.000.000,00	
7.01.04	Transferencias de Capital a Gobiernos Locales	<u>6.134.000.000,00</u>	
	- Municipalidad de San San Carlos	<u>404.000.000,00</u>	
	- Programa para la Prestación del Servicio Eléctrico	404.000.000,00	
	- Municipalidad de Tarrazú	180.000.000,00	
	- Municipalidad de Mora	180.000.000,00	
	- Municipalidad de Aserrí	180.000.000,00	
	- Municipalidad de Santa Ana	180.000.000,00	
	- Municipalidad de Alajuelita	180.000.000,00	
	- Municipalidad de Acosta	180.000.000,00	
	- Municipalidad de Turubares	180.000.000,00	
	- Municipalidad de Dota	180.000.000,00	
	- Municipalidad de Curridabat	180.000.000,00	
	- Municipalidad de Perez Zeledón	180.000.000,00	
	- Municipalidad de Alajuela	180.000.000,00	
	- Municipalidad de San Ramón	180.000.000,00	
	- Municipalidad de San Mateo	120.000.000,00	
	- Municipalidad de Palmares	180.000.000,00	
	- Municipalidad de Atenas	180.000.000,00	
	- Municipalidad de Orotina	180.000.000,00	
	- Municipalidad de Paraíso	180.000.000,00	
	- Municipalidad de la Unión	180.000.000,00	
	- Municipalidad de Heredia	180.000.000,00	
	- Municipalidad de Santo Domingo	180.000.000,00	
	- Municipalidad de Sarapiquí	180.000.000,00	
	- Municipalidad de el Guarco	180.000.000,00	
	- Municipalidad de Desamparados	180.000.000,00	
	- Municipalidad de Carrillo	180.000.000,00	
	- Municipalidad de Abangares	180.000.000,00	
	- Municipalidad de Hojancha	180.000.000,00	
	- Municipalidad de Golfito	180.000.000,00	
	- Municipalidad de Parrita	180.000.000,00	
	- Municipalidad de Garabito	180.000.000,00	
	- Municipalidad de Montes de Oro	180.000.000,00	
	- Municipalidad de Limón	180.000.000,00	
	- Municipalidad de Siquirres	180.000.000,00	
	- Municipalidad de Santa Bárbara	30.000.000,00	
7.01.05	Transferencias de Capital a Empresas Públicas no Financieras	<u>3.157.729.142,00</u>	
	- Instituto Costarricense de Acueductos y Alcantarillados	<u>3.157.729.142,00</u>	
	- Abastecimiento de Agua Potable a Sistemas Rurales	3.157.729.142,00	
7.01.06	Transferencias de Capital a Instituciones Públicas Financieras	<u>79.140.703.261,00</u>	
	- Banco Hipotecario de la Vivienda	<u>79.140.703.261,00</u>	
	- Fondo de Subsidio para la Vivienda - Ley 8783 al menos 18,07%	79.140.703.261,00	
7.03	TRANSFERENCIAS DE CAPITAL A ENTIDADES PRIVADAS SIN FINES DE LUCRO		3.656.364.493,00
7.03.01	Transferencias de Capital a Asociaciones	<u>3.243.483.594,00</u>	
	- Asociación Pro Hospital Nacional de Niños	3.243.483.594,00	
	- Torre de la Espanza del Hospital Nacional de Niños - Ley 8783 0,78%	3.243.483.594,00	
7.03.99	Transferencias de Capital a Otras Entidades Privadas sin Fines de Lucro	<u>412.880.899,00</u>	
	- Ciudad de Los Niños - Ley 8783 0,13%	412.880.899,00	
9	CUESTAS ESPECIALES		5.870.800.959,00
9.02	SUMAS SIN ASIGNACIONES PRESUPUESTARIA		5.870.800.959,00
9.02.01	Suma Libres sin Asignación Presupuestaria	5.870.800.959,00	
	COMPROMISOS LEY 8783	<u>3.035.567.979,00</u>	
	Programa prestación alimentaria - Ley 8783 0,25%	1.039.578.075,00	
	Aporte de dinero en efectivo como asignación familiar - Ley 8783 0,25%	1.039.578.075,00	
	Subsidio para obras de infraestr. para las zonas de indígenas del país - Ley 8783 0,23%	956.411.829,00	

FONDO DE DESARROLLO SOCIAL Y ASIGNACIONES FAMILIARES
PRESUPUESTO ORDINARIO 2012
ANALISIS VERTICAL
colones

INSTITUCIONES	PRESUPUESTO ORDINARIO 2012	PORCENTAJE 2012
TOTAL	415.831.230.000,00	100,000
BANCO HIPOTECARIO DE LA VIVIENDA	79.140.703.261,00	19,032
- Fondo de Subsidio para la Vivienda - Ley 8783 al menos 18,07%	79.140.703.261,00	19,032
CAJA COSTARRICENSE DE SEGURO SOCIAL	60.737.693.840,00	14,606
- Régimen no Contributivo de Pensiones - Ley 8783 al menos 10,35%	44.955.329.260,00	10,811
- Atención Indigentes - Ley 7374	12.500.000.000,00	3,006
- Pacientes Terminales - Ley 8783 0,267%	1.081.161.198,00	0,260
- Comisiones y Gastos por Servicios Financieros y Comerciales	2.201.203.382,00	0,529
CONSEJO NACIONAL DE REHABILITACION Y EDUC. ESPECIAL	3.836.037.683,50	0,922
- Atención a la Discapacidad	3.732.079.876,00	0,897
- Atención Personas Adultas Mayores y Pers. Con Discap. (Art. 3 Inciso d ley 8783)	103.957.807,50	0,025
INSTIT. COSTARRICENSE DE ACUEDUCTOS Y ALCANTARILLADOS	3.157.729.142,00	0,759
- Abastecimiento de Agua Potable a Sistemas Rurales	3.157.729.142,00	0,759
INSTITUTO MIXTO DE AYUDA SOCIAL	25.031.974.750,00	6,020
- Atención Integral p/ la Superación de la Pobreza - Ley 8783 mínimo 4,00%	25.031.974.750,00	6,020
INSTITUTO NACIONAL DE MUJERES	8.316.624.600,00	2,000
Ley 8783 - Ley 8783 2%	8.316.624.600,00	2,000
INSTITUTO SOBRE ALCOHOLISMO Y FARMACODEPENDENCIA	80.000.000,00	0,019
- Prevención para el Consumo de Drogas (Convenio)	80.000.000,00	0,019
INST. COST. DEL DEPORTE Y LA RECREACION	3.118.734.225,00	0,750
- Ley 8783 0,55%	2.287.071.765,00	0,550
- Olimpiadas Especiales - Ley 8783 0.20%	831.662.460,00	0,200
MINISTERIO DE EDUCACION PUBLICA	88.092.830.753,00	21,185
- Comedores Escolares - Ley 8783 al menos 5,18%	22.042.633.000,00	5,301
- Juntas de Educ.Inst. I y II ciclo-Comedores Escolares (Pto.Ord. De la Rep)	18.324.662.800,00	4,407
- Juntas de Educ.Inst. I y II ciclo-Sub-Contr.Serv.Art.78 Const. Pol.-Comed. Escol	225.534.953,00	0,054
- IMAS-Programa Transf.Monet.Condicionadas-AVANCEMOS (Pto.Ord. De la Rep.)	47.500.000.000,00	11,423
FONDO NACIONAL DE BECAS	20.722.826.289,00	4,983
- Fondo Nacional de Becas - Ley 8783 0,43%	1.788.074.289,00	0,430
- Fondo Nacional de Becas (Convenio)	17.830.752.000,00	4,288
- Transporte de Estudiantes con Discapacidad	1.104.000.000,00	0,265
MINISTERIO DE SALUD - OCIS	19.902.713.587,00	4,786
- Nutrición y Desarrollo Integral - Ley 8783 al menos 2,62%	15.932.292.352,00	3,831
- Saneamiento Básico	300.000.000,00	0,072
- Nutrición y Desarrollo Integral - Programa de Construcción Red de Cuido	3.670.421.235,00	0,883
CONSEJO NACIONAL DE LA PERSONA ADULTA MAYOR	5.228.540.267,50	1,257
- Atención a la persona Adulta Mayor Personalizada Convenio	1.792.920.000,00	0,431
- Atención a la persona Adulta Mayor Personalizada Convenio (RED DE CUIDO)	2.500.000.000,00	0,601
- Atención Personas Adultas Mayores y Personas con Discap. (Art. 3 Inciso d Ley 8783)	935.620.267,50	0,225
PATRONATO NACIONAL DE LA INFANCIA	13.500.000.000,00	3,247
- Promoc. Defensa, Atenc. y Protec. de los Der. de la Inf. y la Adolesc. - Ley 8783 mínimo 2,59%	13.500.000.000,00	3,247
MINISTERIO DE TRABAJO Y SEGURIDAD SOCIAL	68.775.956.150,00	16,539
- Programa Nacional de Apoyo a la Pequeña y Mediana Empresa	1.500.000.000,00	0,361
- Programa Nacional de Empleo	2.500.000.000,00	0,601
- CCSS-Déficit Pres. Pensiones R.N.C. Art. 77 Ley	4.077.700.000,00	0,981
- CSS-Finan de las Pensiones de adultos mayores en situación de pobreza Ley 7983	52.219.100.000,00	12,558
- IMAS-Nutrición con Equidad (Jefas de Hogar o Seguridad Alimentaria)	6.400.000.000,00	1,539
- Dirección General de Desarrollo Social y Asignaciones Familiares - Ley 8783 0,50%	2.079.156.150,00	0,500

FONDO DE DESARROLLO SOCIAL Y ASIGNACIONES FAMILIARES
PRESUPUESTO ORDINARIO 2012
ANALISIS VERTICAL
colones

INSTITUCIONES	PRESUPUESTO ORDINARIO 2012	PORCENTAJE 2012
MUNICIPALIDADES	6.134.000.000,00	1,475
MUNICIPALIDAD DE SAN CARLOS	404.000.000,00	0,097
- Programa de Electrificación	404.000.000,00	0,097
- Municipalidad de Tarrazú	180.000.000,00	0,043
- Municipalidad de Mora	180.000.000,00	0,043
- Municipalidad de Aserrí	180.000.000,00	0,043
- Municipalidad de Santa Ana	180.000.000,00	0,043
- Municipalidad de Alajuelita	180.000.000,00	0,043
- Municipalidad de Acosta	180.000.000,00	0,043
- Municipalidad de Turubares	180.000.000,00	0,043
- Municipalidad de Dota	180.000.000,00	0,043
- Municipalidad de Curridabat	180.000.000,00	0,043
- Municipalidad de Perez Zeledón	180.000.000,00	0,043
- Municipalidad de Alajuela	180.000.000,00	0,043
- Municipalidad de San Ramón	180.000.000,00	0,043
- Municipalidad de San Mateo	120.000.000,00	0,029
- Municipalidad de Palmares	180.000.000,00	0,043
- Municipalidad de Atenas	180.000.000,00	0,043
- Municipalidad de Orotina	180.000.000,00	0,043
- Municipalidad de Paraiso	180.000.000,00	0,043
- Municipalidad de la Unión	180.000.000,00	0,043
- Municipalidad de Heredia	180.000.000,00	0,043
- Municipalidad de Santo Domingo	180.000.000,00	0,043
- Municipalidad de Sarapiquí	180.000.000,00	0,043
- Municipalidad de el Guarco	180.000.000,00	0,043
- Municipalidad de Desamparados	180.000.000,00	0,043
- Municipalidad de Carrillo	180.000.000,00	0,043
- Municipalidad de Abangares	180.000.000,00	0,043
- Municipalidad de Hojancha	180.000.000,00	0,043
- Municipalidad de Golfito	180.000.000,00	0,043
- Municipalidad de Parrita	180.000.000,00	0,043
- Municipalidad de Garabito	180.000.000,00	0,043
- Municipalidad de Montes de Oro	180.000.000,00	0,043
- Municipalidad de Limón	180.000.000,00	0,043
- Municipalidad de Siquirres	180.000.000,00	0,043
- Municipalidad de Santa Bárbara	30.000.000,00	0,007
MINISTERIO DE OBRAS PUBLICAS Y TRANSPORTES	400.000.000,00	0,096
- Programa Construcción Ampliación y Remodelación CEN CINA1 (Red de Cuido)	400.000.000,00	0,096
CIUDAD DE LOS NIÑOS	540.580.899,00	0,130
- Artículo 3 Inciso j Ley 8783 0.13 %	540.580.899,00	0,130
PROGRAMA PRESTACIÓN ALIMENTARIA	1.039.578.075,00	0,250
- Artículo 3 Inciso k Ley 8783 0.25%	1.039.578.075,00	0,250
APORTE DE DINERO EN EFECTIVO COMO ASIGNACIÓN FAMILIAR	1.039.578.075,00	0,250
- Artículo 3 Inciso h Ley 8783 0.25%	1.039.578.075,00	0,250
CONSTRUC. Y EQUIP. DE LA TORRE DE LA ESPERANZA DEL HOSPITAL DE NIÑOS	3.243.483.594,00	0,780
- Artículo 3 Inciso l Ley 8783 0.78%	3.243.483.594,00	0,780
SUBSIDIOS PARA OBRAS DE INFRAESTRUCTURA PARA LAS ZONAS INDÍGENAS DEL PAÍS	956.411.829,00	0,230
- Artículo 3 Inciso i Ley 8783 0.23%	956.411.829,00	0,230
CUENTAS ESPECIALES	2.835.232.980,00	0,682
- Sumas sin Asignación Presupuestaria	2.835.232.980,00	0,682

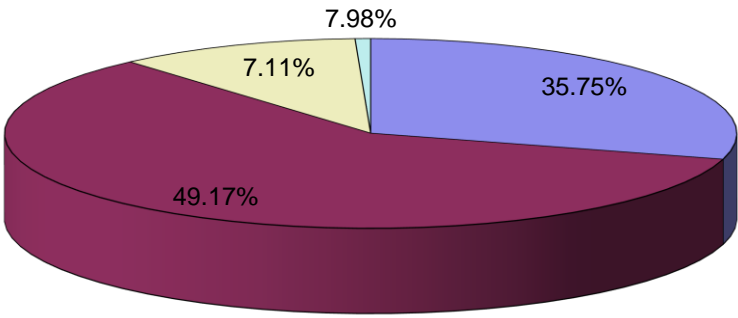
FONDO DE DESARROLLO SOCIAL Y ASIGNACIONES FAMILIARES
PRESUPUESTO ORDINARIO 2012
COMPARACION AÑOS 2011-2012
colones

INSTITUCIONES	PRESUPUESTO ORDINARIO 2011	PRESUPUESTO ORDINARIO 2012	DIFERENCIA 2011-2012	DIF. % 2011-2012	PORCENTAJE 2012
TOTAL	378.312.360.000,00	415.831.230.000,00	37.518.870.000,00	9,92	100,0000
BANCO HIPOTECARIO DE LA VIVIENDA	68.361.043.452,00	79.140.703.261,00	10.779.659.809,00	15,77	19,0319
- Fondo de Subsidio para la Vivienda - Ley 8783 al menos 18,07%	68.361.043.452,00	79.140.703.261,00	10.779.659.809,00	15,77	19,0319
CAJA COSTARRICENSE DE SEGURO SOCIAL	42.114.810.340,00	60.737.693.840,00	18.622.883.500,00	44,22	14,6063
- Régimen no Contributivo de Pensiones - Ley 8783 al menos 10,35%	39.155.329.260,00	44.955.329.260,00	5.800.000.000,00	14,81	10,8110
- Atención Indigentes - Ley 7374	0	12.500.000.000,00	12.500.000.000,00		3,0060
- Pacientes Terminales - Ley 8783 0,267%	983.612.136,00	1.081.161.198,00	97.549.062,00	9,92	0,2600
- Comisiones y Gastos por Servicios Financieros y Comerciales	1.975.868.944,00	2.201.203.382,00	225.334.438,00	11,40	0,5294
CONSEJO NACIONAL DE REHABILITACION Y EDUC. ESPECIAL	3.826.657.966,00	3.836.037.683,50	9.379.717,50	0,25	0,9225
- Atención a la Discapacidad	3.732.079.876,00	3.732.079.876,00	0,00	0,00	0,8975
- Atención Personas Adultas Mayores y Pers. Con Discap. (Art. 3 Inciso d ley 8783)	94.578.090,00	103.957.807,50	9.379.717,50	9,92	0,0250
INSTIT. COSTARRICENSE DE ACUEDUCTOS Y ALCANTARILLADOS	1.736.729.142,00	3.157.729.142,00	1.421.000.000,00	81,82	0,7594
- Abastecimiento de Agua Potable a Sistemas Rurales	1.736.729.142,00	3.157.729.142,00	1.421.000.000,00	81,82	0,7594
INSTITUTO MIXTO DE AYUDA SOCIAL	19.531.974.750,00	25.031.974.750,00	5.500.000.000,00	28,16	6,0197
- Atención Integral p/ la Superación de la Pobreza - Ley 8783 mínimo 4,00%	19.531.974.750,00	25.031.974.750,00	5.500.000.000,00	28,16	6,0197
INSTITUTO NACIONAL DE MUJERES	7.566.247.200,00	8.316.624.600,00	750.377.400,00	9,92	2,0000
Ley 8783 - Ley 8783 2%	7.566.247.200,00	8.316.624.600,00	750.377.400,00	9,92	2,0000
INSTITUTO SOBRE ALCOHOLISMO Y FARMACODEPENDENCIA	112.000.000,00	80.000.000,00	-32.000.000,00	-28,57	0,0192
- Prevención para el Consumo de Drogas (Convenio)	112.000.000,00	80.000.000,00	-32.000.000,00	-28,57	0,0192
INST. COST. DEL DEPORTE Y LA RECREACION	2.837.342.700,00	3.118.734.225,00	281.391.525,00	9,92	0,7500
- Ley 8783 0,55%	2.080.717.980,00	2.287.071.765,00	206.353.785,00	9,92	0,5500
- Olimpiadas Especiales - Ley 8783 0,20%	756.624.720,00	831.662.460,00	75.037.740,00	9,92	0,2000
MINISTERIO DE EDUCACION PUBLICA	100.592.830.753,00	88.092.830.753,00	-12.500.000.000,00	-12,43	21,1848
- Comedores Escolares - Ley 8783 al menos 5,18%	22.042.633.000,00	22.042.633.000,00	0,00	0,00	5,3009
- Juntas de Educ.Inst. I y II ciclo-Comedores Escolares (Pto.Ord. De la Rep.)	18.324.662.800,00	18.324.662.800,00	0,00	0,00	4,4068
- Juntas de Educ.Inst. I y II ciclo-Sub-Contr.Serv.Art.78 Const. Pol.-Comed. Escol	225.534.953,00	225.534.953,00	0,00	0,00	0,0542
- IMAS-Programa Transf.Monet.Condicionadas-AVANCEMOS (Pto.Ord. De la Rep.)	60.000.000.000,00	47.500.000.000,00	-12.500.000.000,00	-20,83	11,4229
FONDO NACIONAL DE BECAS	16.061.495.148,00	20.722.826.289,00	4.661.331.141,00	29,02	4,9835
- Fondo Nacional de Becas - Ley 8783 0,43%	1.626.743.148,00	1.788.074.289,00	161.331.141,00	9,92	0,4300
- Fondo Nacional de Becas (Convenio)	13.330.752.000,00	17.830.752.000,00	4.500.000.000,00	33,76	4,2880
- Transporte de Estudiantes con Discapacidad	1.104.000.000,00	1.104.000.000,00	0,00	0,00	0,2655
MINISTERIO DE SALUD - OCIS	15.970.421.235,00	19.902.713.587,00	3.932.292.352,00	24,62	4,7862
- Nutrición y Desarrollo Integral - Ley 8783 al menos 2,62%	13.800.000.000,00	15.932.292.352,00	2.132.292.352,00	15,45	3,8314
- Saneamiento Básico	100.000.000,00	300.000.000,00	200.000.000,00	200,00	0,0721
- Nutrición y Desarrollo Integral - Programa de Construcción Red de Cuido	2.070.421.235,00	3.670.421.235,00	1.600.000.000,00	77,28	0,9827
CONSEJO NACIONAL DE LA PERSONA ADULTA MAYOR	2.308.122.810,00	5.228.540.267,50	2.920.417.457,50	126,53	1,2574
- Atención a la persona Adulta Mayor Personalizada Convenio	1.456.920.000,00	1.792.920.000,00	336.000.000,00	23,06	0,4312
- Atención a la persona Adulta Mayor Personalizada Convenio (RED DE CUIDO)	0,00	2.500.000.000,00	2.500.000.000,00		0,6012
- Atención Personas Adultas Mayores y Personas con Discap. (Art. 3 Inciso d Ley 8783)	851.202.810,00	935.620.267,50	84.417.457,50	9,92	0,2250
PATRONATO NACIONAL DE LA INFANCIA	12.500.000.000,00	13.500.000.000,00	1.000.000.000,00	8,00	3,2465
- Promoc. Defensa, Atenc. y Protec. de los Der. de la Inf. y la Adolesc.-Ley 8783 mínimo 2,59%	12.500.000.000,00	13.500.000.000,00	1.000.000.000,00	8,00	3,2465
MINISTERIO DE TRABAJO Y SEGURIDAD SOCIAL	68.088.361.800,00	68.775.956.150,00	687.594.350,00	1,01	16,5394
- Programa Nacional de Apoyo a la Pequeña y Mediana Empresa	1.500.000.000,00	1.500.000.000,00	0,00	0,00	0,3607
- Programa Nacional de Apoyo	2.000.000.000,00	2.500.000.000,00	500.000.000,00	25,00	0,6012
- CCSS-Déficit Pres. Pensiones R.N.C. Art. 77 Ley	4.077.700.000,00	4.077.700.000,00	0,00	0,00	0,9806
- CSS-Finan de las Pensiones de adultos mayores en situación de pobreza Ley 7983	52.219.100.000,00	52.219.100.000,00	0,00	0,00	12,5578
- IMAS-Nutrición con Equidad (Jefas de Hogar o Seguridad Alimentaria)	6.400.000.000,00	6.400.000.000,00	0,00	0,00	1,5391
- Dirección General de Desarrollo Social y Asignaciones Familiares - Ley 8783 0,50%	1.891.561.800,00	2.079.156.150,00	187.594.350,00	9,92	0,5000
MUNICIPALIDAD DE SAN CARLOS	404.000.000,00	404.000.000,00	0,00	0,00	0,0972
- Programa de Electrificación	404.000.000,00	404.000.000,00	0,00	0,00	0,0972
- Municipalidad de Tarrazú	0,00	180.000.000,00	180.000.000,00		0,0433
- Municipalidad de Mora	0,00	180.000.000,00	180.000.000,00		0,0433
- Municipalidad de Aserri	0,00	180.000.000,00	180.000.000,00		0,0433
- Municipalidad de Santa Ana	0,00	180.000.000,00	180.000.000,00		0,0433
- Municipalidad de Alajuelita	0,00	180.000.000,00	180.000.000,00		0,0433
- Municipalidad de Acosta	0,00	180.000.000,00	180.000.000,00		0,0433
- Municipalidad de Turubares	0,00	180.000.000,00	180.000.000,00		0,0433
- Municipalidad de Dota	0,00	180.000.000,00	180.000.000,00		0,0433
- Municipalidad de Curridabat	0,00	180.000.000,00	180.000.000,00		0,0433
- Municipalidad de Perez Zeledón	0,00	180.000.000,00	180.000.000,00		0,0433
- Municipalidad de Alajuela	0,00	180.000.000,00	180.000.000,00		0,0433
- Municipalidad de San Ramón	0,00	180.000.000,00	180.000.000,00		0,0433
- Municipalidad de San Mateo	0,00	120.000.000,00	120.000.000,00		0,0289
- Municipalidad de Palmare	0,00	180.000.000,00	180.000.000,00		0,0433
- Municipalidad de Atenas	0,00	180.000.000,00	180.000.000,00		0,0433
- Municipalidad de Orotina	0,00	180.000.000,00	180.000.000,00		0,0433
- Municipalidad de Paraiso	0,00	180.000.000,00	180.000.000,00		0,0433
- Municipalidad de la Unión	0,00	180.000.000,00	180.000.000,00		0,0433
- Municipalidad de Heredia	0,00	180.000.000,00	180.000.000,00		0,0433
- Municipalidad de Santo Domingo	0,00	180.000.000,00	180.000.000,00		0,0433
- Municipalidad de Sarapiquí	0,00	180.000.000,00	180.000.000,00		0,0433
- Municipalidad de el Guarco	0,00	180.000.000,00	180.000.000,00		0,0433
- Municipalidad de Desamparados	0,00	180.000.000,00	180.000.000,00		0,0433
- Municipalidad de Carrillo	0,00	180.000.000,00	180.000.000,00		0,0433
- Municipalidad de Abangares	0,00	180.000.000,00	180.000.000,00		0,0433
- Municipalidad de Hojancha	0,00	180.000.000,00	180.000.000,00		0,0433
- Municipalidad de Golfito	0,00	180.000.000,00	180.000.000,00		0,0433
- Municipalidad de Parrita	0,00	180.000.000,00	180.000.000,00		0,0433
- Municipalidad de Garabito	0,00	180.000.000,00	180.000.000,00		0,0433
- Municipalidad de Montes de Oro	0,00	180.000.000,00	180.000.000,00		0,0433
- Municipalidad de Limón	0,00	180.000.000,00	180.000.000,00		0,0433
- Municipalidad de Siquirres	0,00	180.000.000,00	180.000.000,00		0,0433
- Municipalidad de Santa Bárbara	0,00	30.000.000,00	30.000.000,00		0,0072
MINISTERIO DE OBRAS PUBLICAS Y TRANSPORTES	0,00	400.000.000,00	400.000.000,00		0,0962
- Programa Construcción Ampliación y Remodelación CEN CINAI (Red de Cuido)	0,00	400.000.000,00	400.000.000,00		0,0962
CIUDAD DE LOS NIÑOS	491.806.068,00	540.580.899,00	48.774.831,00	9,92	0,1300
- Artículo 3 Inciso j Ley 8783 0,13 %	491.806.068,00	540.580.899,00	48.774.831,00	9,92	0,1300
PROGRAMA PRESTACION ALIMENTARIA	945.780.900,00	1.039.578.075,00	93.797.175,00	9,92	0,2500
- Artículo 3 Inciso k Ley 8783 0,25%	945.780.900,00	1.039.578.075,00	93.797.175,00	9,92	0,2500
APORTE DE DINERO EN EFECTIVO COMO ASIGNACION FAMILIAR	945.780.900,00	1.039.578.075,00	93.797.175,00	9,92	0,2500
- Artículo 3 Inciso l Ley 8783 0,25%	945.780.900,00	1.039.578.075,00	93.797.175,00	9,92	0,2500
CONSTRUC. Y EQUIP. DE LA TORRE DE LA ESPERANZA DEL HOSPITAL DE NIÑOS	2.950.836.408,00	3.243.483.594,00	292.647.186,00	9,92	0,7800
- Artículo 3 Inciso l Ley 8783 0,78%	2.950.836.408,00	3.243.483.594,00	292.647.186,00	9,92	0,7800
SUBSIDIOS PARA OBRAS DE INFRAESTRUCTURA PARA LAS ZONAS INDIGENAS DEL PAIS	870.118.428,00	956.411.829,00	86.293.401,00	9,92	0,2300
- Artículo 3 Inciso i Ley 8783 0,23%	870.118.428,00	956.411.829,00	86.293.401,00	9,92	0,2300
CUENTAS ESPECIALES	10.096.000.000,00	2.835.232.980,00	-7.260.767.020,00	-71,92	0,6818
- Sumas sin Asignación Presupuestaria	10.096.000.000,00	2.835.232.980,00	-7.260.767.020,00	-71,92	0,6818

FONDO DE DESARROLLO SOCIAL Y ASIGNACIONES FAMILIARES
PRESUPUESTO DE EGRESOS 2012
EGRESOS POR SECTOR
(Colones)

SECTOR	PROGRAMA	INSTITUCIONES		
		TRANSFERENCIAS QUE	TRANSF. LEY 5666 Y SUS	OTRAS
		VENIAN VIA	REFORMAS LEY 8783	TRANSFERENCIAS
		PRESUP. NACIONAL	ART. 3 Y TRANSITORIOS	PROGRAMAS SOCIALES
VIVIENDA 79.140.703.261,00 19,03%	- BANHVI - Fondo de Subsidio para la Vivienda (Ley 8783)	0,00	79.140.703.261,00	
EDUCACION €109.356.237.941,00 26,30%	- Fondo Nacional de Becas (Ley 8783) - Fondo Nacional de Becas (Becas Estudiantiles) - Fondo Nacional de Becas (Transporte de Estudiantes con Discapacidad) - MEP - Comedores Escolares (Ley 8783) - Juntas de Educ.Inst. I y II ciclo-Comedores Escolares (Pto.Ord. De la Rep. 2012) - Juntas de Educ.Inst. I y II ciclo-Sub-Contr.Serv.Art.78 Const. Pol.-Comed. Escol) - IMAS-Programa Transf.Monet.Condicionadas-AVANCEMOS (Pto.Ord. De la Rep. 2010) - Ciudad de los Niños (Ley 8783)	0,00 0,00 0,00 0,00 18.324.662.800,00 225.534.953,00 47.500.000.000,00 0,00	1.788.074.289,00 0,00 0,00 22.042.633.000,00 0,00 0,00 0,00 540.580.899,00	0,00 17.830.752.000,00 1.104.000.000,00 0,00 0,00 0,00 0,00
SALUD NUTRICION Y SALUD 38.079.566.844,50 9,16%	- OCIS - Nutrición y Desarrollo Integral (Ley 8783) - OCIS - Saneamiento Básico - Consejo Nacional de la Personal Adulta Mayor - PANI - Promoc. Defensa, Atenc. y Protec. de los Der. de la Inf. y la Adolesc. (Ley 8783) - ICODER - Instituto Costarricense del Deporte y la Recreación - ICODER - Olimpiadas Especiales	0,00 0,00 0,00 0,00 0,00 0,00	15.932.292.352,00 0,00 935.620.267,50 13.500.000.000,00 2.287.071.765,00 831.662.460,00	0,00 300.000.000,00 4.292.920.000,00 0,00 0,00 0,00
TOTAL €415.831.230.000,00	- CNREE - Atención a la Discapacidad - IMAS - Creación de Oportunidade p/ la Reducción de la Pobreza Ley N° 8783 - IMAS - Nutrición con Equidad (Seguridad Alimentaria) - IAFA - Prevención para el Consumo de Drogas (Ley 5662) - CCSS-Déficit Pres. Pensiones R.N.C. Art. 77 Ley - CSS-Finan de las Pensiones de adultos mayores en situación de pobreza Ley 7983 - CCSS - Régimen no Contributivo de Pensiones (Ley 8783) - CCSS - Atención Población Indignete (Ley 7374) - CCSS - Pacientes Terminales (Ley 7756 - 0.5%) - INAMU - Instituto Nacional de las Mujeres Ley 8783 - Programa Prestación Alimentaria (artículos 3 inciso k Ley 8783) - Programa aporte de Dinero en Efectivo como Asig. Fam. (Art. 3 Inciso h ley 8783)	0,00 0,00 0,00 0,00 4.077.700.000,00 52.219.100.000,00 0,00 0,00 0,00 0,00 0,00 0,00 0,00	103.957.807,50 25.031.974.750,00 6.400.000.000,00 12.000.000,00 0,00 44.955.329.260,00 12.500.000.000,00 1.081.161.198,00 8.316.624.600,00 1.039.578.075,00 1.039.578.075,00	3.732.079.876,00 0,00 0,00 68.000.000,00 0,00 0,00 0,00 0,00 0,00 0,00 0,00
PROTECCION SOCIAL €160.577.083.641,50 38,62%	- MTSS - Programa Pronamype - Subsidios Obras de Infraestruct. Zonas Indigenas del País (art. 3 inciso i ley 8783) - MTSS - Programa Nacional de Empleo	0,00 0,00 0,00	0,00 956.411.829,00 0,00	1.500.000.000,00 0,00 2.500.000.000,00
EMPLEO 4.956.411.829,00 1,19%	- Asoc. Const. y Equip. Torre la Esperanza Hospital de Niños (art.3 inciso I Ley 8783) - Municipalida de San Carlos - Electrificación - Municipalidades - Red de Cuido ** - ICAA - Abastecimiento de Agua Potable a Sistemas Rurales - MOPT, Construcción CEN CINAI - OCISI - Construcción CEN - CINAI	0,00 0,00 0,00 0,00 0,00 0,00	3.243.483.594,00 0,00 0,00 0,00 0,00 0,00	0,00 404.000.000,00 5.730.000.000,00 3.157.729.142,00 400.000.000,00 3.670.421.235,00
CONSTRUCCION Y EQUIPAMIENTO €16.605.633.971,00 3,99%	- CCSS- Comisiones y Gastos por Serv. Financieros y Comerciales (Ser. De Recaudación) - MTSS- Dirección General de Desarrollo Social y Asig. Familiares (Ley 8783)	0,00 0,00	2.201.203.382,00 2.079.156.150,00	0,00 0,00
OTROS €4.280.359.532,00 1,03%	- Sumas sin Asignación Presupuestaria	0,00	0,00	2.835.232.980,00
€2.835.232.980,00 0,68%				
	SUBTOTAL	122.346.997.753,00	245.959.097.014,00	47.525.135.233,00
** Ver detalle estructura de Egresos	TOTAL		415.831.230.000,00	
	PORCENTAJE	29,42%	59,15%	11,43%

**FONDO DE DESARROLLO SOCIAL Y ASIGNACIONES FAMILIARES
DISTRIBUCION ANTEPROYECTO DE PRESUPUESTO FODESAF 2012**



- TRANSF. VIA PRESUP. NACIONAL
- TRANSF. LEY 5666 Y SUS REFORMAS LEY 8783
- OTRAS TRANSFERENCIAS
- SUMAS LIBRES SIN ASIG. PRESUPUESTARIA

FONDO DE DESARROLLO SOCIAL Y ASIGNACIONES FAMILIARES										
FLUJO DE CAJA DE ENERO A JUNIO DEL 2012										
(MILLONES DE COLONES)										
DETALLE	DIC 2010	ENER. REAL	FEBR. REAL	MARZO REAL	TOTAL I EST.	ABRIL REAL	MAYO EST.	JUNIO EST.	II TRIMESTRE EST.	TOTAL I SEMESTRE
	(1)	(2)	(3)	(4)	(5)	(6)	(7)	(8)	(9)	(10)
INGRESOS EJERCIC.		33.243,21	33.020,84	33.913,01	100.177,07	34.843,04	35.170,47	35.121,69	105.135,20	205.312,27
Reca.s/Plan.		17.617,50	17.395,12	18.287,30	53.299,92	19.217,32	19.544,76	19.495,98	58.258,05	111.557,97
Recaudación CCSS Planillas		17.331,22	17.112,47	17.990,15	52.433,84	18.905,06	19.227,19	19.179,18	57.311,43	109.745,27
Sector Exterior		9,20	9,27	8,97	27,44	9,30	9,66	9,46	28,42	55,86
Gobierno Central		5,21	4,68	5,21	15,10	13,92	17,36	20,00	51,28	66,38
Organos Descentralizados		11,30	14,85	11,96	38,11	16,00	9,25	8,31	33,56	71,67
Instituciones Descentralizadas No Empres		100,00	115,50	99,92	315,42	141,13	125,00	263,69	529,82	845,24
Gobiernos Locales		0,90	1,31	0,97	3,18	1,07	1,11	1,95	4,13	7,31
Empresa Públicas No Financieras		1.451,69	1.463,13	1.416,01	4.330,83	1.924,98	2.026,00	1.565,59	5.516,57	9.847,40
Instituciones Publicas Financieras		956,33	903,89	1.091,04	2.951,26	1.348,92	1.195,38	1.113,79	3.658,09	6.609,35
Empresas del Sectro Privado		14.796,59	14.599,84	15.356,07	44.752,50	15.449,74	15.843,43	16.196,39	47.489,56	92.242,06
Patrones morosos		286,27	282,65	297,15	866,08	312,26	317,57	316,80	946,62	1.812,70
Sector Exterior		0,16	0,15	0,15	0,46	0,15	0,16	0,16	0,47	0,93
Gobierno Central		0,09	0,08	0,09	0,25	0,23	0,29	0,33	0,85	1,09
Organos Descentralizados		0,19	0,25	0,20	0,63	0,26	0,15	0,14	0,55	1,18
Instituciones Descentralizadas No Empres		1,65	1,91	1,65	5,21	2,33	2,06	4,36	8,75	13,96
Gobiernos Locales		0,01	0,02	0,02	0,05	0,02	0,02	0,03	0,07	0,12
Empresa Públicas No Financieras		23,98	24,17	23,39	71,54	31,80	33,46	25,86	91,12	162,66
Instituciones Publicas Financieras		15,80	14,93	18,02	48,75	22,28	19,74	18,40	60,42	109,17
Empresas del Sectro Privado		244,40	241,15	253,64	739,19	255,19	261,69	267,52	784,40	1.523,59
Impuesto s/ Vent.		15.625,55	15.625,55	15.625,55	46.876,65	15.625,55	15.625,55	15.625,55	46.876,65	93.753,30
Del ejercicio		15.625,55	15.625,55	15.625,55	46.876,65	15.625,55	15.625,55	15.625,55	46.876,65	93.753,30
Intereses		0,17	0,17	0,17	0,50	0,17	0,17	0,17	0,50	1,00
Amortización		0,00	0,00	0,00	0,00	0,00	0,00	0,00	0,00	0,00
Reintegros Superavit		0,00	0,00	0,00	0,00	0,00	0,00	0,00	0,00	0,00
SALIDAS EFECTIVO		1.904,44	9.327,29	9.304,31	20.536,04	9.396,40	9.492,38	9.526,18	28.414,96	48.951,00
EDUCACION		167,77	1.762,19	1.750,39	3.680,35	1.797,68	1.846,98	1.864,34	5.509,00	9.189,35
AlimentostOS COMEDORES - DESAF ley 8783 5.30086%		141,19	1.482,99	1.473,06	3.097,24	1.512,86	1.554,34	1.568,95	4.636,15	7.733,39
ALIMENTOS COMEDORES - GOB.CENTRAL 4.461%		13,61	142,95	141,99	298,55	145,83	149,83	151,23	446,89	745,44
FONABE LEY - 0.43%		1.577,76	1.577,76	1.577,76	4.733,28	1.577,76	1.577,76	1.577,76	4.733,28	9.466,56
IMAS - Avancemos P.N.		0,00	4.318,18	4.318,18	8.636,36	4.318,18	4.318,18	4.318,18	12.954,54	21.590,90
Ciudad de Los Niños - 0.13%		4,11	43,22	42,93	90,26	44,09	45,29	45,72	135,10	225,36
SALUD		296,18	860,70	903,91	2.060,79	924,04	951,71	985,75	2.861,50	4.922,29
MINIST. DE SALUD - OCIS - 3.64779%		0,00	0,00	0,00	0,00	0,00	0,00	0,00	0,00	0,00
Saneamiento Básico Rural		0,00	0,00	0,00	0,00	0,00	0,00	0,00	0,00	0,00
OCIS - Const. CEN CINA1		0,00	0,00	0,00	0,00	0,00	0,00	0,00	0,00	0,00
Torre la Esperanza Hosp. de Niños - 0.78%		24,69	259,30	257,56	541,55	264,52	271,77	274,33	810,62	1.352,17
IAFA convenio		0,00	0,00	20,00	20,00	0,00	0,00	20,00	20,00	40,00
- CNREE -Atención a la Discapacidad		238,73	257,34	284,60	780,67	308,52	319,31	327,41	955,24	1.735,91
CNREE -Atención Personas con Discap. (Art.3 Inciso d Ley 8783)		0,79	8,31	8,25	17,35	8,48	8,71	8,79	25,98	43,33
PACIENT TERMIN - 0.26%		8,23	86,43	85,85	180,51	88,17	90,59	91,44	270,20	450,71
ICODER - 0.55%		17,41	182,84	181,61	381,86	186,52	191,64	193,44	571,60	953,46
ICODER - Olimpíadas Especiales 0.20%		6,33	66,48	66,04	136,85	67,83	69,69	70,34	207,86	346,71
VIVIENDA		3.310,83	6.285,22	6.451,53	16.047,58	6.628,41	6.692,60	6.684,47	20.005,48	36.053,06
BANHVI		3.310,83	6.285,22	6.451,53	16.047,58	6.628,41	6.692,60	6.684,47	20.005,48	36.053,06
- C.C.S.S - 19,0319%		3.298,46	3.256,83	3.423,87	9.979,16	3.597,99	3.659,30	3.650,16	10.907,45	20.886,61
- D.E.S.A.F - 19,0319%		12,37	3.028,39	3.027,66	6.068,42	3.030,42	3.033,30	3.034,31	9.098,03	15.166,45
ATENCION POBLACION ESPECIAL		2.053,88	14.284,64	13.486,67	29.825,19	10.609,56	10.724,96	13.892,83	35.227,35	60.052,54
PENSIONES		1.880,71	3.570,29	3.664,77	9.115,77	3.765,25	3.801,71	3.797,09	11.364,05	20.479,82
- C.C.S.S - 10.811%		1.873,68	1.850,03	1.944,92	5.668,63	2.043,83	2.078,65	2.073,46	6.195,94	11.864,57
- D.E.S.A.F - 10.811%		7,03	1.720,26	1.719,85	3.447,14	1.721,42	1.723,06	1.723,63	5.168,11	8.615,25
CCSS Déficit Presup. Pensiones RCN - Pres Nal		0,00	4.077,70	0,00	4.077,70	0,00	0,00	0,00	0,00	4.077,70
CCSS Finan. Pens. de Adulto Mayor - Pres Nal		0,00	4.747,19	4.747,19	9.494,38	4.747,19	4.747,19	4.747,19	14.241,57	23.735,95
CCSS - Indigentes		0,00	0,00	3.125,00	3.125,00	0,00	0,00	3.125,00	3.125,00	6.250,00
- CONAPAM Construyendo Lazos de Solidaridad		0,00	0,00	0,00	0,00	0,00	0,00	0,00	0,00	0,00
- Atención Personas Adultas Mayores. (Art.3 Inciso d Ley 8783)		7,12	74,80	74,30	156,22	76,30	78,40	79,13	233,83	390,05
PANI - 3.2465%		102,75	1.079,25	1.072,02	2.254,02	1.100,99	1.131,18	1.141,81	3.373,98	5.628,00
INST. DE LA MUJER - 2%		63,30	664,86	660,42	1.388,58	678,26	696,86	703,41	2.078,53	3.467,11
MTSS - PRONAE		0,00	70,55	142,97	213,52	241,57	269,62	299,20	810,39	1.023,91
DESARROLLO RURAL		7,28	106,46	405,94	519,68	288,00	894,14	1.260,89	2.443,03	2.962,71
ICAA		0,00	0,00	300,00	300,00	0,00	400,00	0,00	400,00	700,00
Municipalidad de San Carlos		0,00	0,00	0,00	0,00	0,00	204,00	0,00	204,00	204,00
MUNICIPALIDADES RED DE CUIDO		0,00	0,00	0,00	0,00	0,00	0,00	955,00	955,00	955,00
Sub. Obra Infraes. Indígenas - 0.23%		7,28	76,46	75,94	159,68	78,00	80,14	80,89	239,03	398,71
MOPT - Construc. CEN CINA1		0,00	0,00	0,00	0,00	0,00	0,00	0,00	0,00	0,00
PRONAMYPE		0,00	30,00	30,00	60,00	210,00	210,00	225,00	645,00	705,00
SECTOR ASISTENCIA SOCIAL		206,34	3.234,03	2.686,19	6.126,56	2.744,35	2.804,98	2.826,35	8.375,68	14.502,24
IMAS - 6,0197%		190,52	2.001,15	1.987,76	4.179,43	2.041,46	2.097,45	2.117,16	6.256,07	10.435,50
IMAS - Seguridad Alimentaria Jefas Hogar P.N.		0,00	1.066,66	533,33	1.599,99	533,33	533,33	533,33	1.599,99	3.199,98
Programa Prestac. Alimentaria - 0.25%		7,91	83,11	82,55	173,57	84,78	87,10	87,93	259,81	433,38
Apot. Dinero Etec. Asig. Familiar - 0.25%		7,91	83,11	82,55	173,57	84,78	87,10	87,93	259,81	433,38
OTROS		185,67	333,92	341,40	860,99	354,83	362,64	363,80	1.081,27	1.942,26
CCSS Comisiones y Gastos x Serv.		169,85	167,70	176,30	513,85	185,27	188,43	187,95	561,65	1.075,50
DESAF - 0.50%		15,82	166,22	165,10	347,14	169,56	174,21	175,85	519,62	866,76
Saldo Inicial		0,00	25.278,59	23.867,17	0,00	24.200,24	28.097,69	31.344,75	24.200,24	0,00
Ingresos del periodo		33.243,21	33.020,84	33.913,01	100.177,07	34.843,04	35.170,47	35.121,69	105.135,20	205.312,27
Disponible		33.243,21	58.299,43	57.780,19	100.177,07	59.043,28	63.268,16	66.466,44	129.335,44	205.312,27
Total Egresos		7.964,62	34.432,26	33.579,95	75.976,83	30.945,59	31.923,41	35.540,27	98.409,27	174.386,10
Saldo Final Caja		25.278,59	23.867,17	24.200,24	24.200,24	28.097,69	31.344,75	30.926,17	30.926,17	30.926,17

FONDO DE DESARROLLO SOCIAL Y ASIGNACIONES FAMILIARES
 FLUJO DE CAJA DE JULIO A DICIEMBRE DEL 2012
 (MILLONES DE COLONES)

DETALLE	JULIO EST	AGOSTO EST	SET EST	TOTAL III TRIM	OCTUB EST	NOV EST	DIC EST	TOTAL IV TRIM	GRAN TOTAL
	(11)	(12)	(13)	(14)	(15)	(16)	(17)	(18)	(20)
INGRESOS EJERCIC.	35.628,52	34.878,81	34.664,25	105.171,58	34.789,71	35.208,04	35.349,63	105.347,39	415.831,23
Reca.s/Plan.	20.002,80	19.253,10	19.038,53	58.294,43	19.163,99	19.582,33	19.723,91	58.470,23	228.322,64
Recaudación CCSS Planillas	19.677,78	18.940,20	18.729,17	57.347,14	18.852,59	19.264,14	19.403,45	57.520,18	224.612,59
Sector Exterior	9,78	9,70	10,41	29,89	10,19	10,61	10,38	31,18	116,93
Gobierno Central	16,82	13,76	14,00	44,58	15,40	18,34	17,79	51,53	162,49
Organos Desconcentrados	13,43	12,84	27,08	53,35	12,37	18,59	13,64	44,60	169,62
Instituciones Descentralizadas No Empres	117,50	119,63	117,74	354,87	141,11	146,19	144,89	432,19	1.632,30
Gobiernos Locales	0,96	1,00	1,24	3,19	1,02	1,15	1,04	3,21	13,71
Empresa Públicas No Financieras	1.887,19	1.577,47	1.569,07	5.033,73	1.555,78	1.668,85	1.734,92	4.959,55	19.840,68
Instituciones Publicas Financieras	1.376,25	1.093,83	1.012,59	3.482,67	1.024,73	1.000,64	997,08	3.022,45	13.114,47
Empresas del Sector Privado	16.255,85	16.111,97	15.977,04	48.344,86	16.091,99	16.399,77	16.483,71	48.975,47	189.562,39
Patrones morosos	325,02	312,90	309,36	947,29	311,40	318,19	320,47	950,06	3.710,05
Sector Exterior	0,16	0,16	0,17	0,49	0,17	0,18	0,17	0,51	1,93
Gobierno Central	0,28	0,28	0,23	0,79	0,25	0,30	0,29	0,85	2,73
Organos Desconcentrados	0,22	0,21	0,45	0,88	0,20	0,31	0,23	0,74	2,80
Instituciones Descentralizadas No Empres	1,94	1,98	1,94	5,86	2,33	2,41	2,39	7,14	26,95
Gobiernos Locales	0,02	0,02	0,02	0,05	0,02	0,02	0,02	0,05	0,22
Empresa Públicas No Financieras	31,17	26,06	25,92	83,15	25,70	27,56	28,66	81,92	327,73
Instituciones Publicas Financieras	22,73	18,07	16,73	57,53	16,93	16,53	16,47	49,93	216,63
Empresas del Sector Privado	268,51	266,13	263,90	798,54	265,80	270,88	272,24	808,92	3.131,05
Impuesto s/ Vent.	15.625,55	15.625,55	15.625,55	46.876,65	15.625,55	15.625,55	15.625,55	46.876,65	187.506,60
Del ejercicio	15.625,55	15.625,55	15.625,55	46.876,65	15.625,55	15.625,55	15.625,55	46.876,65	187.506,60
Intereses	0,17	0,17	0,17	0,50	0,17	0,17	0,17	0,50	2,00
Amortización	0,00	0,00	0,00	0,00	0,00	0,00	0,00	0,00	0,00
Reintegros Superavit	0,00	0,00	0,00	0,00	0,00	0,00	0,00	0,00	0,00
SALIDAS EFECTIVO									
EDUCACION									
AlimentosTOS COMEDORES - DESAF ley 8783 5.30086%	1.861,75	1.888,62	1.848,88	5.599,25	1.837,50	1.844,15	3.572,38	7.254,03	22.042,63
ALIMENTOS COMEDORES - GOB.CENTRAL 4,461%	1.566,78	1.589,39	1.555,94	4.712,11	1.546,37	1.551,97	3.006,35	6.104,69	18.550,19
FONABE LEY - 0.43%	151,02	153,20	149,98	454,20	149,06	149,59	289,78	588,43	1.788,07
MEP- FONABE CONVENIO	1.577,79	1.578,08	1.578,08	4.733,95	1.578,08	1.578,08	1.578,08	4.734,24	18.934,75
IMAS - Avancemos P.N.	4.318,18	4.318,18	4.318,18	12.954,54	4.318,18	4.318,18	4.318,20	12.954,56	47.500,00
Ciudad de Los Niños - 0.13%	45,66	46,32	45,34	137,32	45,06	45,23	87,61	177,90	540,58
SALUD	990,03	1.004,37	1.028,54	3.022,94	1.082,78	1.064,15	21.169,96	23.316,89	31.262,12
MINIST. DE SALUD - OCIS - 3.64779%	0,00	0,00	0,00	0,00	0,00	0,00	15.932,29	15.932,29	15.932,29
OCIS Sanamiento Básico Rural	0,00	23,85	61,05	84,90	98,25	98,25	18,60	215,10	300,00
OCIS - Const. CEN CINA I	0,00	0,00	0,00	0,00	0,00	0,00	3.670,42	3.670,42	3.670,42
Torre la Esperanza Hosp. de Niños - 0.78%	273,95	277,90	272,05	823,90	270,38	271,36	525,67	1.067,41	3.243,48
IAFA convenio	20,00	0,00	0,00	20,00	20,00	0,00	0,00	20,00	80,00
CNREE	332,57	333,86	334,45	1.000,88	335,37	334,47	325,45	995,29	3.732,08
CNREE - Atención Personas con Discap. (Art.3 Inciso d Ley	8,78	8,91	8,72	26,41	8,67	8,70	16,85	34,22	103,96
PACIENT TERMIN - 0.26%	91,32	92,63	90,68	274,63	90,13	90,45	175,24	355,82	1.081,16
IOCODER - 0.55%	193,17	195,96	191,83	580,96	190,65	191,34	370,66	752,65	2.287,07
IOCODER - Olimpiadas Especiales 0.20%	70,24	71,26	69,76	211,26	69,33	69,58	134,78	273,69	831,66
VIVIENDA	6.779,21	6.640,41	6.597,94	20.017,56	6.620,76	6.699,46	9.749,74	23.069,96	79.140,58
BANHVI	6.779,21	6.640,41	6.597,94	20.017,56	6.620,76	6.699,46	9.749,74	23.069,96	79.140,58
- C.C.S.S - 19,0319%	3.745,05	3.604,68	3.564,52	10.914,25	3.588,01	3.666,33	3.692,84	10.947,18	42.748,04
- D.E.S.A.F - 19,0319%	3.034,16	3.035,73	3.033,42	9.103,31	3.032,75	3.033,13	6.056,90	12.122,78	36.392,54
ATENCION POBLACION ESPECIAL	10.822,38	10.769,56	13.824,32	35.416,26	10.693,89	13.773,59	18.361,21	42.828,69	143.297,49
PENSIONES	3.805,91	3.772,06	3.747,93	11.370,90	3.760,89	3.805,61	5.538,31	13.104,81	44.955,53
- C.C.S.S - 10,8111%	2.127,36	2.047,63	2.024,81	6.199,80	2.038,15	2.082,65	2.097,71	6.218,51	24.282,88
- D.E.S.A.F - 10,8111%	1.723,55	1.724,43	1.723,12	5.171,10	1.722,74	1.722,96	3.440,60	6.886,30	20.672,65
CCSS Déficit Presup. Pensiones RCN - Pres Nal	0,00	0,00	0,00	0,00	0,00	0,00	0,00	0,00	4.077,70
CCSS Finan. Pens. de Adulto Mayor - Pres Nal	4.747,19	4.747,19	4.747,19	14.241,57	4.747,19	4.747,19	4.747,20	14.241,58	52.219,00
CCSS - Indigentes	0,00	0,00	3.125,00	3.125,00	0,00	3.125,00	0,00	3.125,00	12.500,00
ATENC. ADULTO MAYOR - CONAPAM	0,00	0,00	0,00	0,00	0,00	0,00	4.292,92	4.292,92	4.292,92
- Atención Personas Adultas Mayores. (Art.3 Inciso d Ley	79,02	80,16	78,48	237,66	77,99	78,28	151,64	307,91	935,62
PANI - 3.2465%	1.140,23	1.156,68	1.132,34	3.429,25	1.125,37	1.129,45	2.187,93	4.442,75	13.500,00
INST. DE LA MUJER - 2%	702,43	712,57	697,58	2.112,58	693,28	695,79	1.347,86	2.736,93	8.316,62
MTSS - PRONAE	302,60	300,90	295,80	899,30	289,17	192,27	95,35	576,79	2.500,00
DESARROLLO RURAL	1.468,28	1.884,44	1.690,22	5.042,94	2.501,46	1.065,02	576,01	4.142,49	12.148,14
ICAA	0,00	600,00	0,00	600,00	1.436,73	0,00	421,00	1.857,73	3.157,73
Municipalidad de San Carlos	200,00	0,00	0,00	200,00	0,00	0,00	0,00	0,00	404,00
MUNICIPALIDADES RED DE CUIDO	955,00	955,00	955,00	2.865,00	955,00	955,00	0,00	1.910,00	5.730,00
Sub. Obra Infraes. Indígenas - 0.23%	80,78	81,94	80,22	242,94	79,73	80,02	155,01	314,76	956,41
MOPT - Construc. CEN CINA I	0,00	0,00	400,00	400,00	0,00	0,00	0,00	0,00	400,00
PRONAMYPE	232,50	247,50	255,00	735,00	30,00	30,00	0,00	60,00	1.500,00
SECTOR ASISTENCIA SOCIAL	2.823,15	2.856,20	2.807,33	8.486,68	2.793,33	2.801,50	4.927,19	10.522,02	33.510,94
IMAS - 6,0197%	2.114,22	2.144,73	2.099,60	6.358,55	2.086,68	2.094,23	4.056,84	8.237,75	25.031,80
IMAS - Seguridad Alimentaria Jefas Hogar P.N.	533,33	533,33	533,33	1.599,99	533,33	533,33	533,37	1.600,03	6.400,00
Programa Prestac. Alimentaria - 0.25%	87,80	89,07	87,20	264,07	86,66	86,97	168,49	342,12	1.039,57
Apot. Dinero Efec. Asig. Familiar - 0.25%	87,80	89,07	87,20	264,07	86,66	86,97	168,49	342,12	1.039,57
OTROS	368,45	363,75	357,94	1.090,14	358,08	362,74	527,13	1.247,95	4.280,35
CCSS Comisiones y Gastos x Serv.	192,84	185,61	183,55	562,00	184,76	188,79	190,15	563,70	2.201,20
DESAF - 0.50%	175,61	178,14	174,39	528,14	173,32	173,95	336,98	684,25	2.079,15
Saldo Inicial	30.926,17	33.782,00	35.568,30	30.926,17	34.429,86	35.695,01	35.649,40	34.429,86	0,00
Ingresos del periodo	35.628,52	34.878,81	34.664,25	105.171,58	34.789,71	35.208,04	35.349,63	105.347,39	415.831,23
Disponibles	66.554,68	68.660,82	70.232,55	136.097,75	69.219,56	70.903,06	70.999,03	139.777,24	415.831,23
Total Egresos	32.772,68	33.092,52	35.802,69	101.667,89	33.524,55	35.253,66	68.163,64	136.941,85	412.995,84
Saldo Final Caja	33.782,00	35.568,30	34.429,86	34.429,86	35.695,01	35.649,40	2.835,39	2.835,39	2.835,39

ANEXO N° 1

JUSTIFICACIÓN DE PARTIDAS PRESUPUESTARIAS DEL PRESUPUESTO DE LA DIRECCIÓN DE DESARROLLO SOCIAL Y ASIGNACIONES FAMILIARES PARA EL EJERCICIO ECONÓMICO 2012

DIRECCIÓN GENERAL DE DESARROLLO SOCIAL Y ASIGNACIONES FAMILIARES

La Dirección, realiza su gestión por medio de los siguientes Departamentos:

- *Departamento de Gestión de Cobro.*
- *Departamento de Evaluación, Control y Seguimiento.*
- *Departamento de Presupuesto.*
- *Departamento de Asesoría Legal.*
- *Departamento de Gestión.*

Estos departamentos en conjunto dan cumplimiento a lo dispuesto por la Ley # 5662 y su reglamento, así como de acciones que resulten del financiamiento complementario otorgado a programas de Desarrollo y Asistencia Social, según convenios interinstitucionales entre el Fondo de Desarrollo Social y Asignaciones Familiares (FODESAF) e instituciones del Estado Costarricense. Para cumplir con sus obligaciones, el ente administrador del Fondo, la DESAF requiere recursos presupuestarios permanentes, que permitan cumplir con los objetivos y metas del plan anual de inversión del Fondo y lo establecido en la Ley. Por tanto se requiere la asignación de recursos en las siguientes partidas:

0 REMUNERACIONES

0.01 Remuneraciones Básicas

0.01.01 Sueldos para cargos fijos

Dicho rubro obedece al pago de salarios base, reasignaciones, recargo de funciones, salario escolar, pluses salariales, de los funcionarios de la Dirección General de Desarrollo Social y Asignaciones Familiares (DESAF).

0.04 CONTRIB. PATRONALES AL DES. Y LA SEG. SOC.

0.04.01 Contrib. Patronal al Seguro de Salud de la C.C.S.S

Este rubro obedece al pago de la contribución patronal de la C.C.S.S

1 SERVICIOS

1.01.01 Alquiler de Edificio, locales y terrenos

Este rubro corresponde al alquiler de un edificio para la Dirección General de DESAF, con opción de compra.

1.01.02 Alquiler de maquinaria, equipo y mobiliario

Se incluye en esta partida los alquileres de una bodega externa para bienes incautados a patronos morosos.

1.01.04 Alquiler y derecho de telecomunicaciones

Este rubro corresponde al pago de alojamiento de la página web para la Dirección General de DESAF

1.02 Servicios Básicos

1.02.01 Servicio de agua y alcantarillado

Este monto corresponde al pago de los servicios de agua para la Dirección General de DESAF, en el edificio que se alquile o se compre.

1.02.02 Servicio de energía eléctrica

Este monto corresponde al pago de los servicios de energía eléctrica para la DESAF.

1.02.03 Servicio de correo

Este monto corresponde al pago de los servicios de envío de documentos Courier, DHL u otras de la Dirección General de DESAF.

1.02.04 Servicio de telecomunicaciones

Este monto corresponde al pago de los servicios telefónicos para la Dirección General de DESAF.

1.03.01 Información

Esta partida cubre los gastos necesarios para publicaciones relacionadas con avisos a patronos morosos, publicaciones en la gaceta y otros aspectos relacionados con el financiamiento complementario de programas de atención a la pobreza.

1.03.02 Publicidad y Propaganda

Esta partida cubre los gastos necesarios para publicaciones relacionadas con la confección de volantes y brochures etc.

1.03.03 Impresión, encuadernación y otros

Cubre gastos necesarios para la producción de informes sobre ejecución presupuestaria de los recursos del Fondo de Desarrollo Social y Asignaciones Familiares por programas financiados, dirigidos tanto a los entes contralores como a otros Organismos estatales. Incluye otros documentos básicos de esta Dirección: Plan de inversión, liquidaciones, modificaciones, formularios de encuestas y entrevistas, guías de formulación de proyectos, etc.

1.04.01 Servicios de Gestión y Apoyo

1.04.02 Servicios Jurídicos

Se incluye aquí recursos para la contratación de una firma externa que brinde el servicio de notificación y recuperación de sumas adeudadas por los patronos morosos para con el fondo.

1.04.04 Servicios en Ciencias Económicas y Sociales

Con el propósito de concretar y consolidar los cambios necesarios para que la DESAF se ajuste a la reforma de la Ley del FODESAF, se considera pertinente contar con recursos para realizar consultorías que brinden insumos relevantes en los siguientes temas : gestión de información, que permita tener un diagnóstico sobre la información y documentación producida y por producir por la institución y por las instituciones ejecutoras de los programas que financia el FODESAF y definir los pasos necesarios para garantizar una adecuada gestión de dicha información y documentación; asimismo la eventual ampliación en alguna de las consultorías realizadas en el año anterior en el tema de registro único de beneficiarios, sistema de evaluación de los programas sociales, y evaluaciones de algunos programas sociales financiados por el FODESAF y mejora del desempeño organizacional de la DESAF.

1.04.05 Servicios de Desarrollo de Sistemas Informáticos

Con el propósito de concretar y consolidar los cambios necesarios para que la DESAF se ajuste a la reforma de la Ley del FODESAF, se considera pertinente contar con recursos para realizar una consultoría que permita diseñar, desarrollar, implementar, dar mantenimiento y hospedaje a una página web de FODESAF, que facilite la gestión, evaluación, control y seguimiento de los recursos asignados a las diferentes instituciones ejecutoras de los programas sociales y permita rendir cuentas y dar transparencia a la DESAF y el FODESAF.

1.04.06 Servicios Generales

Se incluye los recursos para cubrir el pago de seguridad y vigilancia para el edificio de la DESAF, así como el contrato de limpieza para las oficinas de la Dirección General.

1.04.99 Otros Servicios de Gestión

Contiene los recursos para cubrir la revisión técnica obligatoria de la flota vehículos de la Dirección General (Riteve).

1.05 Gastos de Viaje y Transporte

1.05.01 Transportes dentro del país

Presupuesto necesario para pagar transporte remunerado que utilicen los funcionarios de la DESAF, quienes en el cumplimiento de sus funciones realizan estudios, y evaluaciones en relación con las actividades financiadas con recursos del FODESAF.

1.05.02 Viáticos dentro del País.

Cubre el pago de viáticos al personal técnico de la DESAF, que en cumplimiento de la Ley 5662 y su reglamento, se debe trasladar a diferentes partes del territorio nacional, para dar seguimiento, evaluación y control a los programas de desarrollo y asistencia social financiados con recursos del FODESAF.

1.05.03 Transportes en el exterior

Estos recursos se destinarán a sufragar el costo del traslado de funcionarios de esta Dirección cuando sean invitados a actividades internacionales relacionadas con presupuestos públicos, políticas de atención a la pobreza, metodologías y técnicas innovadoras sobre programas de asistencia y desarrollo social, así como la observación de experiencias exitosas en el área de superación de la pobreza en otros países.

1.05.04 Viáticos en el exterior

Se incluye en esta partida los recursos necesarios para cubrir los gastos de alimentación y hospedaje de los funcionarios de la DESAF, que viajen al exterior en representación de la Institución, para asistir a seminarios de capacitación, congresos y experiencias de otros países, así como la divulgación de nuestras experiencias en materia de financiamiento y evaluación de programas orientados a la atención de la pobreza.

1.06 Seguros, reaseguros y otras obligaciones

1.06.01 Seguros

Se incluyen en esta partida la suma necesaria para cubrir el costo de los seguros de los vehículos de la Dirección General de DESAF, para el desempeño de las funciones notificación de patronos y recuperación de sumas adeudadas, evaluación y seguimiento de programas financiados con recursos del Fondo y transporte local a las autoridades de la DESAF para asistir a todas las actividades pertinentes relacionadas con su trabajo en esta Dirección General.

1.07 Capacitación y Protocolo.

1.07.01 Actividades de capacitación.

Se incluye este rubro para la capacitación de los funcionarios de la Dirección de DESAF, a fin de fortalecer los diferentes Departamentos que la conforman, para un mejor desempeño del quehacer de la Institución y en beneficio de la administración de los recursos del FODESAF asignados a las personas de escasos recursos económicos en función de la Ley 5662 y su reglamento.

1.07.02 Actividades protocolarias y sociales.

Se incluye en esta partida los recursos necesarios para financiar gastos ocasionados por la capacitación de funcionarios de la DESAF en los diversos campos de su quehacer individual, así como al personal perteneciente a las Unidades Ejecutoras responsables de la ejecución de Programas Financiados con Recursos del FODESAF y la Red de Enlaces de Evaluación de la Inversión Social financiada con recursos del FODESAF.

1.08 Mantenimiento y Reparación

108.01 Mantenimiento de Edificios y locales

Esta partida contiene los recursos presupuestados para cubrir el costo de la compra de módulos y cubículos para la DESAF.

1.08.05 Mantenimiento y reparación de equipo de Transporte

Este rubro contiene los recursos para cubrir el costo de mantenimiento y reparación del equipo de transporte de la Dirección General, incluyendo mano de obra, repuestos y otros.

1.08.05.1 Mantenimiento y reparación de equipo de comunicación

Se incluyen en esta partida recursos para sufragar el costo del mantenimiento de la central telefónica, y la ampliación de líneas de la misma, para dar conectividad a nuevos usuarios.

1.08.07 Mantenimiento y Reparación de Equipo y Mobiliario.

Esta partida tiene el contenido para cubrir el costo de una reparación mayor del mobiliario y ciertos equipos no informáticos (escritorios, faxes, copiadoras, etc.) de la Dirección General, los cuales se han deteriorado por falta de presupuesto y para contratar servicios de mantenimiento preventivo hacia el futuro.

1.08.08 Mantenimiento y reparación de equipo de cómputo y sistemas.

Se ha incluido esta partida, por un monto significativo, para cubrir gastos de mantenimiento mayor del equipo de cómputo, incluyendo servidores, sistema de conectividad interna, impresoras y fuentes de poder.

1.09 Impuestos

1.09.99 Otros impuestos

Contiene los recursos para cubrir los derechos de circulación de los equipos de transporte (vehículos) adquiridos y sus respectivos marchamos.

2 MATERIALES Y SUMINISTROS

2.01 Productos químicos y conexos.

2.01.01 Combustibles y lubricantes

Cubre el costo de los combustibles adquiridos con tarjetas de combustible emitidas por el MTSS, aceites y lubricantes (cambios de aceite) de los vehículos adquiridos por la DESAF.

2.01.04 Tintas, pinturas y diluyentes.

Esta partida se utilizará en la adquisición de tonners y rollos reveladores para fax, tonners para impresoras, tintas de sello de hule, reloj marcador, etc., cuyo suministro ininterrumpido es vital para el buen funcionamiento de cualquier dependencia eficiente.

2.02 Alimentos y productos Agropecuarios.

2.02.03. Alimentos y bebidas.

Incluye las erogaciones para compra de alimentos y bebidas naturales y/o artificiales para consumo durante diferentes reuniones con Instituciones Ejecutoras, funcionarios de la Contraloría, Auditoría y otros entes públicos u organizaciones no gubernamentales dedicadas a la actividad de lucha contra la pobreza.

2.03 Materiales y Productos de uso en la construcción.

2.03.04 Materiales y productos eléctricos, telefónicos y de cómputo.

Se requiere la adquisición de materiales para la instalación de nuevas redes informáticas, incluyendo cables de red, switches, enrutadores y materiales para la reparación de algunas redes rescatables y cable para la red telefónica.

2.03.05 Materiales y productos de vidrio

Este rubro será para la adquisición de materiales de vidrio para ventanales y puertas de la Dirección de la DESAF.

2.04 Herramientas, repuestos y accesorios

2.04.01 Herramientas e instrumentos

Se incluyen los recursos necesarios para adquirir kits de herramientas para los vehículos de la Dirección General de DESAF.

2.04.02 Repuestos y accesorios

Esta partida contiene los recursos necesarios para adquirir los repuestos de la flotilla de vehículos de la DESAF (llantas, filtros, fibras, roles, y demás piezas mecánicas)

2.99 Útiles, Materiales y suministros Diversos.

2.99.01 Útiles y materiales de oficina y cómputo.

Esta partida se utilizará para la compra de artículos que se requieren para realizar las labores de oficina tales como: Bolígrafos, lápices, borradores minas, marcadores, cintas de impresora, tijeras, fechadores, discos compactos y diskettes.

2.99.03 Productos de Papel, Cartón e impresos.

Estos materiales se requieren de forma constante, incluyendo el papel para impresoras, papel para la confección de recibos de pago a patronos morosos con el FODESAF, formularios de evaluación, guías para la formulación de proyectos, informes y documentos permanentes, carpetas colgantes y demás suministros de oficina, en cuanto a papel y cartón como cuadernos, Block, cajas de cartón para archivar documentos, así como la suscripción de periódicos para la DESAF.

2.99.04 Textiles y vestuario

Se incluyen aquí los recursos para la compra camisetas con logo de la Dirección General de la DESAF y maletines porta documentos para los empleados de esta Dirección General que se desempeñan en tareas de notificación, evaluación y otras labores de campo.

2.99.05 Útiles y materiales de limpieza

Esta partida se requiere para todos los materiales y útiles de limpieza de oficinas, salas de reuniones, cubículos de atención al público y áreas de comida del personal.

2.99.07 Útiles y Materiales de Cocina y Comedor.

Esta partida se requiere para la compra de suministros de cocina como: vasos, platos, tazas, cuchillos, pichetes y cucharas, para la atención de funcionarios de Unidades Ejecutoras que visitan las oficinas de la DESAF, funcionarios externos, etc.

2.99.99 Otros útiles, materiales y suministros.

Se requiere la compra de artículos no contemplados en los rubros anteriores tales como baterías, bombillos para los proyectores, etc.

5 BIENES DURADEROS

5.01 Maquinaria, equipo y mobiliario.

5.01.03 Equipo de comunicación

Esta partida le dará contenido para la compra de aparatos telefónicos y ampliación de la pequeña central telefónica la DESAF, la cual se deberá ampliar en cuanto a cantidad de líneas y aparatos para los funcionarios, incluyendo el nuevo personal a contratar.

5.01.04 Equipo y mobiliario de oficina

Se han presupuestado los recursos requeridos para la compra de estaciones de trabajo para todos los funcionarios de la Dirección, ya que los escritorios y estaciones actuales se encuentran en avanzado estado de deterioro. También se adquirirá mobiliario adecuado para salas de reuniones, atención al público y áreas de estar y espera, así como sillas, archivadores y bibliotecas para el resguardo de los documentos importantes de esta Dirección.

5.01.05 Equipo y programas de cómputo.

Se requiere esta partida para compra de licencias para software de base de datos y licencia para el programa de digitalización, enrutadores, switch de core, gabinete para consola de servidores. Además se han presupuestado recursos para la compra de un paquete de cómputo para soporte de las visitas de campo (SPSS).

5.01.07 Equipo y mobiliario educacional y deportivo

Se incluye en esta partida la compra de pizarras acrílicas para las salas de reunión y oficinas de las jefaturas de Departamentos de la DESAF.

5.03.02 Edificios Preexistentes (Adquisición de Edificio)

Esta partida corresponde a la adquisición de un edificio para la Dirección General de la DESAF, al inicio se pretende alquilar el inmueble.

6. TRANSFERENCIAS CORRIENTES

6.03.01 Prestaciones legales

En esta partida se contempla el pago de las prestaciones legales correspondientes a los y las funcionarias que dejarán de prestar servicios a la Institución por motivo de pensionarse durante el año 2012.

6.03.99 Otras prestaciones a terceras personas

Este rubro contiene el dinero necesario para pagar las incapacidades que se presenten durante el año.

6.06 Otras Transferencias corrientes sector privado

6.06.01 Indemnizaciones

Mediante esta partida se pagarán honorarios a los abogados externos de la DESAF por juicios que se tramitan ante los Tribunales de Justicia, contra los patronos morosos del FODESAF. El monto presupuestado es acorde con la cantidad de abogados externos que se requerirán para iniciar la recuperación de la cartera morosa del Fondo de Desarrollo Social y Asignaciones Familiares, que asciende a ¢113 mil millones.

ANEXO N° 2
MATRICES DE PRODUCCION

Banco Hipotecario de la Vivienda
Programa Fondo de Subsidio para la Vivienda

Objetivo General	Objetivos Específicos	Productos o Servicios	Metas		Relación con el Plan Nacional de Desarrollo
			Unidades	Presupuesto (colones)	
Contribuir a mejorar la calidad de vida de las familias de escasos recursos, dotándoles de una solución habitacional.	Facilitar recursos a familias de escasos recursos, a través del otorgamiento de un bono económico para la adquisición de una solución habitacional o la reparación, ampliación, mejora o terminación de la vivienda Familiar.	Construcción en Lote Propio (CLP)	6.852 (*)	40.877.074.317.90 (*)	Las metas se relacionan con la 14.2.2.2.1.1. del PND que es : Otorgar 38.000 Bonos familiares de vivienda, de los cuales se planea otorgar 10.673 o sea un 28.09%. Ley N°5662 Artículo 4.
		Compra de Lote y Construcción (LYC)	1.154 (*)	11.128.058.055.94 (*)	
		Compra de Vivienda Existente (CVE)	1.705 (*)	18.942.910.692.93 (*)	
		Reparación, Ampliación, Mejoras y Terminación de Vivienda (RAMTE)	962 (*)	4.916.717.380.80 (*)	
		Gastos Administrativos		2.275.942.813,43 (**)	
Total			10.673 (*)	78.140.703.261.00(*)	

(*) Esta programación está sujeta a cambios y la Unidad Ejecutora debe realizar una reprogramación de los recursos debido a la no aprobación de los gastos administrativos

* No se aceptó por parte de la DESAF el financiamiento de estos gastos

**Consejo Nacional de Rehabilitación y Educación Especial
Programa Pobreza y Discapacidad**

Objetivo General	Objetivos Específicos	Productos o Servicios	Metas		Relación con el Plan Nacional de Desarrollo
			Unidades	Presupuesto (colones)	
Contribuir a mejorar la calidad de vida y el ejercicio de los derechos de las personas con discapacidad en condición de pobreza y en estado de abandono.	Aportar a personas con discapacidad en condición de pobreza recursos para el acceso a servicios y apoyos diversos.	Subsidios otorgados para acceder a servicios y apoyos diversos	28.329 *	1.295.628.124.00	El Programa se vincula al PND 2010-2014, por su contribución a la meta del Sector Bienestar Social y Familia: " 2.000 familias pobres atendidas integralmente", en la cual el CNREE tiene participación, mediante el otorgamiento de prestaciones económicas y sociales a 2.000 familias en condición de pobreza, vulnerabilidad y exclusión social, integradas por personas con discapacidad. Ley N°5662 y su Reforma Ley N°8783 Artículo 3, incisos (d) y (l).
	Aportar a personas con discapacidad en estado de abandono recursos para la satisfacción de necesidades básicas y las derivadas de la discapacidad.	Subsidios para vivir en Alternativas Residenciales.	11.760	2.540.409.560.00	
Total				3.836.037.684 (*)	

(*) Incluye los recursos por convenio y por Ley (¢ 3.732.079.876.00 + ¢ 103.957.807.50)

Instituto Costarricense de Acueductos y Alcantarillados
Programa Suministro de Agua Potable a las Comunidades Rurales

Objetivo General	Objetivos Específicos	Productos o Servicios	Metas		Relación con el Plan Nacional de Desarrollo
			Unidades	Presupuesto (colones)	
Dotar de agua potable a las comunidades rurales del país en condición de pobreza, mediante la ampliación, mejoras y construcción de sistemas de abastecimiento de agua potable, con el propósito de contribuir a mejorar la salud de la población beneficiada	<ol style="list-style-type: none"> 1. Construir sistemas de abastecimiento de agua potable en aquellas comunidades rurales que no cuenten con este servicio 2. Dotar de sistemas de abastecimiento de agua potable a las comunidades que habitan en los territorios indígenas 3. Dar sostenibilidad a sistemas de abastecimiento de agua potable en operación por medio de mejoras y ampliaciones a los mismos. 4. Dotar de equipos de desinfección a las comunidades de bajos ingresos que cuentan con sistemas de acueductos con agua no potable 	<ol style="list-style-type: none"> 1 Sistema de abastecimiento de agua potable construido, ampliado o mejorado y en operación 2 Equipo de desinfección adquirido, instalado y funcionando 	<ol style="list-style-type: none"> 1. Terminar la construcción y poner en operación 3 sistemas de abastecimiento de agua potable 2. Continuar la construcción de 7 sistemas de abastecimiento de agua potable 3. Terminar la construcción de 4 sistemas de abastecimiento en comunidades indígenas que <u>no</u> cuentan con asignación de recursos en este período. 4. Continuar la ampliación o mejora de 4 sistemas de abastecimiento de agua potable 5. Iniciar la ampliación o mejora de 4 sistemas de abastecimiento de agua potable 	2.736.729.000,00	<p><i>Este programa se vincula con el Eje de Bienestar Social y plantea entre las metas sectoriales de salud acciones estratégicas, objetivos y metas en lo relacionado con el abastecimiento de agua para consumo humano. Ley N°5662 y su Reforma Ley N°8783 Artículo 3, inciso (I).</i></p>
Total				2.736.729.000,00	

**Instituto Mixto de Ayuda Social
Programa Bienestar y Promoción Familiar**

Objetivo General	Objetivos Específicos	Productos o Servicios	Metas		Relación con el Plan Nacional de Desarrollo
			Unidades	Presupuesto (colones)	
Coadyuvar al mejoramiento de las condiciones de vida de las familias que se encuentran en situación de pobreza o pobreza extrema, mediante la atención que ofrece el programa Bienestar y Promoción Familiar.	Brindar un ingreso económico complementario a familias en condiciones de pobreza para satisfacer necesidades básicas y de desarrollo productivo, que les permita mejorar sus condiciones culturales, sociales, educativas, de salud, de vivienda y económicas	Ingreso económico de ¢150.000 en promedio.	130.000 familias	82.856.591.440,00	Este Programa está vinculado con las metas establecidas en el Plan Nacional de Desarrollo mediante cinco acciones estratégicas que corresponden al Eje de Bienestar Social. Ley N°5662 y su Reforma Ley N°8783 Artículo 3, incisos d) y (l).
Total				82.856.591.440,00	

Se está solicitando al IMAS incorporar la nacionalidad para que este responda a lo establecido en la Ley 8783.

Instituto sobre Alcoholismo y Farmacodependencia
Programa Prevención y Tratamiento del Consumo de Alcohol, Tabaco y otras Drogas

Objetivo General	Objetivos Específicos	Productos o Servicios	Metas		Relación con el Plan Nacional de Desarrollo
			Unidades	Presupuesto (colones)	
Prevenir el consumo de drogas y brindar atención integral a la población menor de edad.	Ejecutar campañas preventivas y procesos de capacitación en el tema del consumo de drogas y alcohol, dentro del sector educativo, vinculado al programa "Aprendo a Valerme por mí mismo", para disminuir la propensión al consumo de drogas.	Actividades de capacitación Socioeducativas (impresión material, talleres, festivales, convivios)	307.832	12.000.000	<p>Estas actividades se enmarcan dentro del Plan Nacional sobre Drogas, cuya acción estratégica del PND 2011-2014 establece como Objetivo:</p> <p>"Cumplir satisfactoriamente con los programas del Plan Nacional sobre Drogas para mejorar los esfuerzos dirigidos a la reducción de la demanda y oferta de drogas en el país".</p> <p>En lo que se refiere al Centro de Atención Integral en Drogas para Personas Menores de Edad, dentro del PND 2011-214 se incluye la acción estratégica "Fomento y protección de la salud mental y fortalecimiento de los programas de atención integral en adicciones" y el Objetivo "Aumentar la cobertura y la calidad de los servicios atención integral a personas con trastornos de consumo de sustancias psicoactivas".</p> <p>Ley N°5662 y su Reforma Ley N°8783 Artículo 3, inciso (I) Ley N° 8289 "Reforma de la Ley Orgánica del Ministerio de Salud, N° 5412, Artículo N°3.</p>
	Proporcionar servicios de Atención Integral especializada orientado a personas menores ingresadas al Centro.	Subsidio Atención Integral	96 Personas internadas en el Centro	50.000.000	
	Apoyar a las familias y los beneficiarios, para que se les facilite su asistencia a la terapia ambulatoria y a la etapa de seguimiento.	Subsidio Seguimiento	80 Personas Servicio Ambulatorio	18.000.000	
Total				80.000.000	

Ministerio de Educación Pública
Programa Alimentación y Nutrición de Niños Escolares y del Adolescente (PANEA)

Objetivo General (*)	Objetivos Específicos(*)	Productos o Servicios (*)	Metas(*)		Relación con el Plan Nacional de Desarrollo
			Unidades	Presupuesto (colones)	
Proporcionar una alimentación complementaria nutritiva a los estudiantes de los Centros Educativos y desarrollar una cultura alimentaria – nutricional que promueva la práctica de estilos de vida saludables en la comunidad educativa.	<ol style="list-style-type: none"> 1. Mejorar el nivel nutricional de los beneficiarios del programa por medio de la aplicación de menús 2. Proporcionar servicios de alimentación (raciones) a los estudiantes de los Centros Educativos que hayan sido seleccionados como beneficiarios del programa. 3. Transferir recursos financieros presupuestados a las Juntas de Educación y Administrativas para la compra de alimentos, pago de servidora, equipamiento. 4. Realizar la supervisión y control de los recursos asignados a las Juntas, por medio de visitas de campo y análisis de informes financieros. 5. Realizar capacitaciones a las Juntas de Educación y Administrativas, para que tengan la capacidad técnica necesaria y realicen un buen manejo de los recursos. 6. Realizar evaluaciones de efecto del programa en la población beneficiaria y en la población meta. 	Alimento (raciones) que se proporciona a los estudiantes beneficiarios del Centro Educativo.	Atender 656.000 estudiantes.	40.592.830.753,00	El Programa de Alimentación y Nutrición del Escolar y del Adolescente (PANEA), está enmarcado dentro del Eje Estratégico Seguridad y Bienestar social y contribuirá a lograr el objetivo estratégico del Plan Nacional de Desarrollo 2010-2014 como es el de "Garantizar el derecho a la educación de calidad" para reducir las desigualdades en el acceso efectivo al derecho a la educación. Ley N°5662 y su Reforma Ley N°8783 Artículo 3, inciso (e).
Total				40.592.830.753,00	

(*) Se están realizando ajustes en cuanto a la definición del objetivo general, objetivos específicos, productos y metas.

**Fondo Nacional de Becas
Programa Becas Estudiantiles**

Objetivo general	Objetivos Específicos	Productos o Servicios	Metas		Relación con el Plan Nacional de Desarrollo
			Unidades	Presupuesto (colones)	
Contribuir con la disminución de los índices de deserción e inasistencia estudiantil, mediante el otorgamiento de becas a estudiantes en condición de pobreza y pobreza extrema.	Apoyar económicamente a los estudiantes en condición de pobreza y pobreza extrema, mediante el otorgamiento de una beca mensual en los niveles de Preescolar, Primaria, Post-Secundaria y Necesidades Educativas Especiales de Primaria.	Beca Preescolar	2.175 4515(*)	287.100.000,00 595.980.000,00(*)	El programa Becas Estudiantiles, se enmarca dentro de la quinta línea estratégica del Ministerio de Educación Pública: <i>“Garantizar el derecho a la educación mediante instrumentos de equidad que permitan avanzar hacia la cobertura universal de preescolar, primaria y secundaria. Esto exige financiar adecuadamente e integrar en forma eficiente los programas de equidad y utilizarlos para compensar el efecto de las diversas desigualdades sociales, económicas, éticas, culturales de género y de otros tipos que limitan el acceso en igualdad de oportunidades al sistema educativo”</i> Además el Fondo Nacional de Becas se suscribe a la gestión de acciones dentro del Sector Social del Estado Costarricense en la operatividad y materialización de las mismas, para la atención de necesidades que se han establecido como prioridad dentro del Plan de Gobierno de la administración Chinchilla Miranda (2010-2014), el cual busca continuar con los programas que contribuyen a apoyar y fortalecer las oportunidades de estudio para estudiantes de bajos recursos económicos. Ley N°5662 y su Reforma Ley 8783, Artículo 3 inciso (I), Ley N°5662, Artículo 5.
		Beca Primaria	77.210 4517(*)	10.191.643.000,00 596.123.000,00(*)	
		Beca post-Segundaria Regular	2.400	2.016.000.000,00	
		Beca post-Segundaria Avancemos más	1.201	2.999.841.250,00	
		Beca Necesidades Educativas Especiales Primaria	6.000 2922(*)	1.224.000.000,00 595.969.000,00(*)	
	Financiar el costo de transportes de estudiantes con discapacidad física, mental auditiva, visual, múltiple y enfermedades crónicas o terminales, que generen gastos adicionales en el grupo familiar en condición de pobreza y pobreza extrema.	Beca Transporte Estudiantes con Discapacidad	2.300	1.104.000.000,00	

	Otorgar becas a estudiantes adolescentes y jóvenes, madres o padres en condición de pobreza y pobreza extrema, para su permanencia en el sistema educativo.	Beca Adolescentes y jóvenes madres / Padres	850	612.000.000,00	
		Beca Niños Jóvenes trabajadores	695	499.980.000,00	
Total				20.722.826.289,00 (**)	

(*) Estas metas corresponden a los recursos enmarcados dentro de la Ley 8783 (0.43%)

(**) El total incluye los montos aprobados por esta Dirección

Ministerio de Salud
Programa Provisión de Servicios de Salud en Nutrición y Desarrollo Infantil

Objetivo general	Objetivos Específicos	Productos o Servicios	Metas		Relación con el Plan Nacional de Desarrollo
			Unidades (*)	Presupuesto (colones)	
Contribuir a mejorar o mantener las condiciones de crecimiento y desarrollo de niños y niñas de 0 a 13 años clientes del Programa, que viven en condiciones de pobreza, de malnutrición y con vulnerabilidad social o de salud; mediante los servicios de nutrición preventiva, atención y protección infantil, y promoción del crecimiento y desarrollo, así como con el mejoramiento de obras de infraestructura y equipamiento para la adecuada prestación de servicios en los CEN-CINAI.	Brindar servicios de Nutrición Preventiva mediante la distribución de comidas servidas, leche entera en polvo y/o de alimentos a familias (DAF) a madres gestantes, o en periodo de lactancia, y a niños y niñas de 3 meses a 13 años con vulnerabilidad social o de salud.	Comidas servidas:			El documento presenta información que vincula este programa con El Plan Nacional de Desarrollo 2011-2014 "María Teresa Obregón Zamora", en su objetivo estratégico 4.3.3. Cuido y atención de la niñez y de la tercera edad. "Se ha previsto en consecuencia conformar y desarrollar la Red Nacional de Cuido y desarrollo infantil para atender una población adicional de 15.000 niños y niñas (incremento del 75% de la cobertura actual). Se propone convertir la red en un sistema universal basado en un esquema de financiamiento solidario, bajo la coordinación del IMAS; PANI y Ministerio de Salud; con la Dirección Nacional de CEN_CINAI".
		Intramuros	27.762 niños y niñas	5.165.677,00	
	Extra muros	8.525 niños y niñas	64.449.000,00		
	Distribución de leche íntegra:				
	1.6k 0.700 grs 0.800 grs	100.841 31.020 30.581 Niños y niñas	7.149.281.088,00		
	Brindar el servicio de atención y protección infantil intra y extramuros a niños y niñas de 3 meses a 13 años con vulnerabilidad social o de salud, mediante acciones de educación inicial y apoyo escolar así como la vigilancia de su crecimiento y desarrollo. X. XI.	Distribución de Alimentos a Familias (DAF):	7.325 niños y niñas	1.940.216.700,00	
	Brindar el servicio de promoción del crecimiento y desarrollo mediante acciones de acompañamiento al grupo familiar en las tareas de crianza y socialización de sus hijos y la vigilancia del crecimiento y desarrollo infantil.	Servicios de Atención y Protección Infantil	3.767 niños y niñas	1.606.579.920,00	
Total				15.932.292.352,00 (**)	

(*) La programación se encuentra en proceso de modificación principalmente para segregar lo correspondiente a la Red de Cuido

(**) El total incluye los montos aprobados por esta Dirección

**Ministerio de Salud
Programa Saneamiento Básico Rural**

Objetivo General	Objetivos Específicos	Productos o Servicios	Metas		Relación con el Plan Nacional de Desarrollo
			Unidades	Presupuesto (colones)	
Dotar a las familias costarricenses y extranjeros residentes legales del país que se encuentren en situación de pobreza o pobreza extrema, de sistemas sanitarios para el tratamiento de excretas humanas, con el propósito de mejorar el ambiente y la salud de la población. Además se realizarán acciones de promoción de la salud y capacitación en cuanto a instalación, uso y mantenimiento de los sistemas.	Instalar sistemas sanitarios para el tratamiento de excretas humanas a familias costarricenses y extranjeros residentes legales del país que se encuentren en situación de pobreza o pobreza extrema, que habitan en zona rural.	Letrinas secas	400	21.000.000	Este Programa se encuentra dentro del Plan Nacional de Desarrollo 2011-2014 en la acción estratégica "Protección, restauración, mejoramiento y uso sostenible del hábitat humano y en el objetivo "Mejorar el hábitat humano a nivel nacional con énfasis en los cantones y comunidades prioritarias". Ley N°5662 y su Reforma Ley N°8783, Artículo 3, inciso (l).
	Capacitar a los beneficiarios en la instalación, uso y mantenimiento del sistema y en buenas prácticas de higiene personal y de la vivienda	Sistema de Naturaleza Húmeda	1500	279.000.000	
Total				300.000.000	

Ministerio de Salud
Programa Construcción CEN CINAI – Red de Cuido

Objetivo General	Objetivos Específicos	Productos o Servicios	Metas		Relación con el Plan Nacional de Desarrollo
			Unidades	Presupuesto (colones)	
Contribuir a mejorar o mantener las condiciones de crecimiento y desarrollo de niños y niñas de 0 a 13 años clientes del Programa, que viven en condiciones de pobreza, de malnutrición y con vulnerabilidad social o de salud; mediante los servicios de nutrición preventiva, atención y protección infantil, y promoción del crecimiento y desarrollo, así como el mejoramiento de obras de infraestructura y equipamiento para la adecuada prestación de servicios de los CEN-CINAI.	-Construir, ampliar y remodelar edificaciones en comunidades con alto índice de pobreza en donde no existen establecimientos CEN y CINAI, y existe una demanda insatisfecha de los servicios de atención integran en salud, desarrollo infantil y nutrición.	Construcciones nuevas	10	3.425.184.522,00	Este Programa se vincula con el Plan Nacional de Desarrollo, en su objetivo estratégico 4.3.3 Cuido y atención de la niñez y de la tercera edad "Se ha previsto en consecuencia conformar y desarrollar la Red Nacional de cuidado y desarrollo infantil para atender una población adicional de 15.000 niños y niñas (incremento del 75% de la cobertura actual). Se propone convertir la red en el sistema universal basado en un esquema de financiamiento solidario, bajo la coordinación el IMAS, PANI y Ministerio de Salud; con la Dirección Nacional de CEN-CINAI". Ley N°5662 y su Reforma Ley N°8783, Artículo 3, inciso (I).
		Ampliaciones	15		
		Remodelaciones y/o Reparaciones	8		
		Equipamiento		244.815.470,00	
Total				3.669.999.992,00	

**Consejo Nacional de la Persona Adulta Mayor
Programa Construyendo Lazos de Solidaridad**

Objetivo General	Objetivos Específicos	Productos o Servicios	Metas		Relación con el Plan Nacional de Desarrollo
			Unidades	Presupuesto (colones)	
Contribuir al mejoramiento de la calidad de vida de las personas de 65 años o más, en condiciones de pobreza, pobreza extrema, abandono y riesgo social, costarricense o extranjeros con residencia legal, mediante el otorgamiento de subsidios para su institucionalización o para la atención mediante diversas alternativas de cuidado en su comunidad, y la asignación de recursos para la compra de edificaciones, compra de terrenos y construcción, remodelaciones y/o ampliaciones que permitan una mayor capacidad y mejor atención en los establecimiento donde se atiende esta población.	<p>1.Otorgar recursos económicos a las organizaciones de bienestar social (OBS), en la modalidad de Hogares y Albergues de Ancianos, para contribuir con la atención de las necesidades básicas de las personas adultas mayores institucionalizadas, costarricenses y extranjeros residentes legales en el país, de 65 o más años, en condición de pobreza, pobreza extrema y abandono y riesgo social.</p> <p>2.Otorgar recursos económicos a las organizaciones de bienestar social (OBS), en la modalidad de Centro Diurno, para contribuir con la atención de las necesidades básicas de las personas adultas mayores institucionalizadas, costarricenses y extranjeros residentes legales en el país, de 65 o más años, en condición de pobreza, pobreza extrema y riesgo de abandono y riesgo social.</p> <p>3.Asignar y transferir a las Organizaciones de Bienestar Social (OBS) y/o Gobiernos Locales (Municipalidades) los subsidios asignados a las personas de 65 años o más, en condiciones de pobreza, pobreza extrema y riesgo social, costarricenses o extranjeros con residencia legal, con el fin de que estas entidades atiendan las necesidades específicas de cada una en su domicilio. XV.</p> <p>4.Asignar y transferir los recursos económicos a Gobiernos Locales (Municipalidades) con el fin de financiar la compra de edificaciones, compra de terrenos y construcción, remodelaciones y/o ampliaciones para la operación de centros de cuidado (hogares y centros diurnos) que permitan una atención integral a las personas de 65 años o más, en condiciones de pobreza o pobreza extrema, costarricenses o extranjeros con residencia legal.</p>	Subsidio mensual	1624 adultos mayores	1.415.705.760,00	Contribuye en la ejecución de la política social de Lucha contra la Pobreza período 2010-2014. Se implementa la Red de Atención Progresiva para el cuidado integral de las personas adultas mayores PND-2011-2014. Ley N°5662 y su Reforma Ley N°8783 Artículo 3, incisos d) y (l).
		Subsidio mensual	931 adultos mayores	324.635.976.00	
		Subsidio mensual	974 adultos mayores	2.435.000.000.00	
		Obra de Infraestructura	4 obras	1.000.000.000.00	
Total				5.228.540.267,00(*)	

(*) El total incluye los montos aprobados por esta Dirección

**Patronato Nacional de la Infancia
Programa Derechos de los Niños, Niñas y Adolescentes**

Objetivo General	Objetivos Específicos	Productos o Servicios	Metas		Relación con el Plan Nacional de Desarrollo
			Unidades	Presupuesto (colones)	
Mejorar la cobertura y calidad de los servicios de atención integral y protección especial que se brinda a la niñez y adolescencia promoviendo instalaciones físicas adecuadas y fortaleciendo programas que garanticen el desarrollo infantil, con especial a la población menor de edad en condiciones de pobreza asociado a riesgo social y vulnerabilidad.	Garantizar la atención y desarrollo integral acorde con los modelos para la atención, protección especial, cuidado y nutrición de aquellas personas menores de edad bajo los procesos atencionales del PANI, en condiciones de pobreza asociados a riesgo social y vulnerabilidad con la intervención oportuna y eficiente de los equipo de trabajo profesional y técnico del PANI.	Comedores	785 Niños, Niñas, Adol.	103.197.984,00	El PANI según lo estableció la declaratoria de Interés Público manifestado en el Decreto Ejecutivo No. 36020, respecto a la conformación y desarrollo de la "Red Nacional de Cuido y Desarrollo Infantil" y además consecuente con sus fines y atribuciones establecidas en su Ley Orgánica, forma parte de la propuesta de esta Administración de formar la Red Nacional de Cuido y Desarrollo infantil. Ley N°5662 y su Reforma Ley N° 8783, Artículo 3, inciso c).
		Servicios de Guardería	1651 Niños, Niñas, Adol.	1.144.826.514,00	
	Ser. De atención niñez y adolescencia en Residencias Transitorias	1486 Niños, Niñas, Adol.	538.975.502,00		
Proyectos Juntas	60	250.000.000,00			
Incorporar a las organizaciones públicas y privadas de las comunidades en la responsabilidad del cuidado y protección de sus niños, involucrándolas, capacitándolas e incentivándolas, para que se comprometan en las diferentes acciones que conlleva, la atención integral de la población infantil de cada una de sus comunidades.					
	Fortalecer los programas de cuidado y atención integral dirigidos a personas menores de 12 años en condiciones de pobreza y riesgo social en todo el país garantizando un aumento en la cobertura mediante la capacidad instalada de las organizaciones no gubernamentales encargadas de los Centros Infantiles de Atención Integral en el marco del Programa Red Nacional de Cuido.	Servicios Guardería Red de Cuido	865 Niños, Niñas, Adol.	599.803.110,00	
		Construcción Alternativa de Construcción Desamparados	1 Obra	400.000.000,00	
		Serv. Planillas de Remuneración del Personal Sustantivo (*)	654 personas	10.463.000.000,04	
Total				13.499.803.110,00	

(*) Se aprueba la transferencia pero se encuentra en proceso de análisis para determinar costos de atención directa a los menores

Institución Ciudad de los Niños
Programa Atención Integral a Jóvenes en Riesgo Social

Objetivo General	Objetivos Específicos	Productos o Servicios	Metas		Relación con el Plan Nacional de Desarrollo
			Unidades	Presupuesto (colones)	
Contribuir a generar oportunidades de acceso a trabajo y educación a jóvenes en condición de pobreza o pobreza extrema mediante una educación integral, en un ambiente sano y familiar	Atender las necesidades básicas como albergue digno, alimentación, vestido, educación, recreación y atención médica, de los jóvenes que mediante la modalidad de internado residen en la Ciudad de los Niños, para una mejor formación personal, académica y técnica.	Subsidio para atención directa de las necesidades básicas, materiales y espirituales de los jóvenes internados, tales como alimentación, atención psicosocial, vestido, útiles escolares, materiales deportivos, materiales pedagógicos y viáticos para visitar a sus familias.	450 Beneficiarios	120.000.000	Este Programa está vinculado con el Eje de Bienestar Social del Plan Nacional de Desarrollo 2011-2014. El Programa mediante educación integral contribuye a crear mejores expectativas de vida en los jóvenes. Además la educación técnica, la cual constituye una meta del PND es una prioridad para la Ciudad de los Niños.
	Equiparar a la Ciudad de los Niños del mobiliario, equipo y maquinaria necesarios para facilitar el aprendizaje de los jóvenes internos y el bienestar en residencias, albergues y servicio de comedor	Equipamiento de diferentes áreas para uso de la población beneficiaria	Equipamiento	120.580.899	
	Dotar a la Ciudad de los Niños de la Infraestructura básica necesaria para albergar mayor población y ofrecer una mejor atención en el campo de la salud, educación, deporte y recreación	Construcción y mejoramiento de instalaciones de la Ciudad de los Niños	Construcción	300.000.000	
Total				540.580.899	

**Ministerio de Trabajo
Programa Nacional de Empleo**

Objetivo General	Objetivos Específicos	Productos o Servicios	Metas		Relación con el Plan Nacional de Desarrollo
			Unidades (*)	Presupuesto (colones)	
Mejorar las condiciones de vida de la población desempleada o subempleada en riesgo de pobreza y en pobreza y pobreza extrema, otorgando una ayuda económica temporal, por su incorporación en proyectos de interés comunal, procesos de capacitación o el apoyo de grupos de personas con ideas o proyectos productivos.	Incorporar personas desempleadas y subempleadas en proyectos de construcción de interés comunal presentados por las organizaciones de la comunidad.	Obra Comunal	2745 personas	1.400.000.000	Tanto en el ámbito nacional como internacional, existe una preocupación creciente por el empleo de los jóvenes; situación que se ve consignada dentro de la Política Pública de la Persona Joven del 2010, en las acciones del Sector Trabajo del Plan Nacional de Desarrollo vigente, así como en los Objetivos del Desarrollo del Milenio, planteados en el año 2000 por Costa Rica y más de 190 Jefes de Estado, en donde se pretende "Lograr el empleo pleno y productivo, y el trabajo decente para todos incluidas las mujeres y los jóvenes", quienes constituyen una pieza fundamental para acabar con la pobreza extrema en el mundo antes del 2015.
	Apoyar grupos de personas desempleadas y subempleadas con ideas productivas que propician su autoempleo, como estrategia para mejorar su condición de vida.	Ideas Productivas	588 personas	300.000.000	
	Apoyar grupos de personas desempleadas o subempleadas interesadas en capacitación para el mejoramiento de su perfil ocupacional (adquirir habilidades, destrezas conocimientos, etc.) o fortalecimiento de sus conocimientos como grupos productivos, se incluyen jóvenes entre 18 y 35 años.	Capacitación	588 personas	300.000.000	
	Promover la inserción laboral de jóvenes desempleados y/o subempleados entre los 17 a los 24 años provenientes de las comunidades en situación de vulnerabilidad señaladas por el Gobierno, y se encuentren en condición de pobreza o pobreza extrema, mediante un auxilio económico dirigido al fortalecimiento de su empleabilidad.	Emplea - T	833 personas	500.000.000	
Total			4.754	2.500.000.000	

(*) Se aprueba la transferencia no obstante la programación se encuentra en proceso de revisión

Ministerio de Trabajo
Programa Nacional de Apoyo a la Microempresa

Objetivo General	Objetivos Especificos	Producto o Servicio	Metas		Relación con el Plan Nacional de Desarrollo
			Unidades	Presupuesto (colones)	
Ejecutar componentes de microcrédito, capacitación con el fin de incentivar el desarrollo empresarial en microempresarios en condición de pobreza, por medio del cual, como consecuencia de la generación de autoempleo y capital familiar sostenible, podrán tener mayores posibilidades de mejorar sus condiciones de vida y la de sus familias	Colocar microcréditos con condiciones blandas, competitivas y procedimientos ágiles de acceso, con el fin de brindar oportunidades reales de desarrollo de proyectos productivos a emprendedores en condición de pobreza.	Créditos transferencia	800	1.200.000.000	El documento presenta información que vincula este Programa con el Plan Nacional de Desarrollo, en el sector Bienestar Social y Familia. Su acción Estratégica se refiere a Programa de generación de Empleo mediante la microempresa y Programa de fortalecimiento de la MIPYMES con la formación y capacitación acorde con sus necesidades para competir en el mercado.
		Créditos Fideicomiso	733	1.100.000.000	
	-Financiar programas de capacitación, asociada está a un crédito micro empresarial, a una oportunidad de empleo o bien a un Emprendedurismo productivo, para que los faculte para emprender actividades productivas por su cuenta y que les genere mayores ingresos y formas sostenibles.	Capacitación	2500	300.000.000	
	Total			2.600.000.000	

Municipalidad de San Carlos
Programa para la prestación del servicio eléctrico en comunidades de la Zona Norte de Costa Rica

Objetivo General	Objetivos Específicos	Productos o Servicios	Metas		Relación con el Plan Nacional de Desarrollo
			Unidades	Presupuesto (colones)	
Construir las líneas de distribución eléctrica a línea de calle, dando servicio intradomiciliar a familias en condición de pobreza, de comunidades con bajo índice de desarrollo social de zona norte de Costa Rica, con lo que podrán tener mayores posibilidades de mejorar sus condiciones de vida y de desarrollo regional.	Construir la infraestructura eléctrica en comunidades fronterizas de la zona norte de Costa Rica con bajo índice de Desarrollo Social	Tendidos eléctricos	10 comunidades	404.000.000	El Programa se vincula al Plan Nacional de Desarrollo 2011-2014, debido a que los Planes de Desarrollo Local, son una iniciativa que busca unir y coordinar los esfuerzos de gobiernos locales y las entidades del Estado para avanzar de mejor manera en el cumplimiento de metas y proyectos que benefician a comunidades de todo el País, siendo estos planes prioridades establecidas en el Plan de Desarrollo 2010-2014 para fortalecer a las Municipalidades y reducir pobreza.
	Dar servicio intradomiciliar a familias en condición de pobreza que permita mejorar su calidad de vida.				
	Total			404.000.000	

Ministerio de Obras Públicas y Transportes
Programa Construcción, Mantenimiento y Ampliación de Infraestructura Social (Centros de Educación y Nutrición, Centros Integrales de Nutrición y Alimentación Infantil)

Objetivo General	Objetivos Específicos	Productos o Servicios	Metas		Relación con el Plan Nacional de Desarrollo
			Unidades	Presupuesto (colones)	
Construcción, ampliación y mantenimiento de Centros de Educación y Nutrición y Centros Integrales de Nutrición y Alimentación Infantil (CEN-CINAI) a nivel nacional, que serán utilizados para la atención de población en situación de pobreza.	Realizar las gestiones para la adquisición de la compra de materiales de construcción necesarios para llevar a cabo las metas propuestas	Construcción nuevas	2	400.000.000	El documento presenta información que vincula este Programa con el Plan Nacional de Desarrollo, en su objetivo estratégico 4.3.3 Cuido y atención de la niñez y de la tercera edad y que cita "Se ha previsto en consecuencia conformar y desarrollar la Red Nacional de cuidado y desarrollo infantil para atender una población adicional de 15.000 niños y niñas (incremento del 75% de la cobertura actual). Se propone convertir la red en el sistema universal basado en un esquema de financiamiento solidario, bajo la coordinación el IMAS, PANI y Ministerio de Salud; con la Dirección Nacional de CEN-CINAI".
	Ampliar y dar mantenimiento a las Sedes CEN CINAI construidas que lo requieran.	Ampliación y mantenimiento de infraestructuras CEN-CINAI	18		
Total				400.000.000	

Municipalidades
Programa Red de Cuido

Objetivo General	Objetivos Específicos	Productos o Servicios	Metas		Relación con el Plan Nacional de Desarrollo
			Unidades	Presupuesto (colones)	
Construir, ampliar y equipar, en terreno municipal centros de cuidado para la atención integral de niñas (as), que viven en condiciones de pobreza y pobreza extrema en los diferentes distritos y cantones del país.	<p>Construir nuevo centro de cuidado y desarrollo integral (CECUDI).</p> <p>Ampliar centros de cuidado y atención integral (CECUDI) en operación.</p> <p>Equipar centros de cuidado y atención integral (CECUDI).</p> <p>Compra de terreno para la construcción de centros de cuidado y atención integral (CECUDI).</p>	Construcción, ampliación, equipamiento y compra de terreno para los centros de cuidado y desarrollo integral (CECUDI)	33	5.730.000.000 (*)	El documento presenta información que vincula este Programa con el Plan Nacional de Desarrollo, en su objetivo estratégico 4.3.3 Cuido y atención de la niñez y de la tercera edad y que cita "Se ha previsto en consecuencia conformar y desarrollar la Red Nacional de cuidado y desarrollo infantil para atender una población adicional de 15.000 niños y niñas (incremento del 75% de la cobertura actual). Se propone convertir la red en el sistema universal basado en un esquema de financiamiento solidario, bajo la coordinación el IMAS, PANI y Ministerio de Salud; con la Dirección Nacional de CEN-CINA y las Municipalidades".
Total				5.730.000.000.000	

(*) Se asigna a cada Municipalidad ¢180.000.000 de los cuales ¢160.000.000 son para construcción y ¢20.000.000 para equipamiento. A la Municipalidad de Santa Bárbara se le asignaron ¢30.000.000 para compra de terreno y a la Municipalidad de San Mateo ¢120.000.000 para construcción y equipamiento debido a que el Centro es de menores dimensiones.